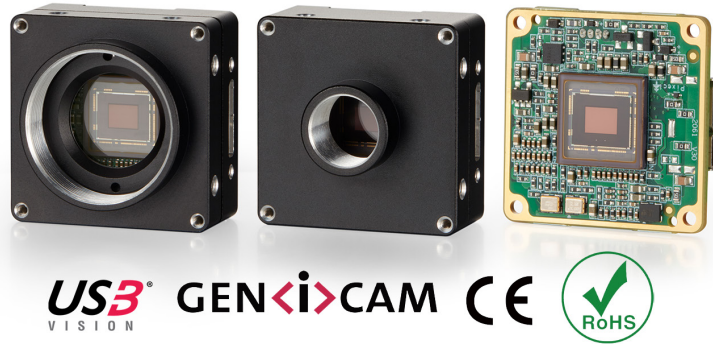


VEN-830-22U3M/C

金星 830 万像素一体式 USB3 板级相机



金星系列 (VEN-U3) 一体式板级相机, 为有极小空间、低重量、低功耗以及低发热量等需求的用户提供了极佳的选择。

VEN-830-22U3M/C 采用行曝光的 Sony IMX334 CMOS 感光芯片, 通过 USB3.0 (Micro-B) 数据接口进行图像数据传输, 提供 C 接口外壳版、S 接口外壳版、CS 接口外壳版和裸板 (No-mount) 四个版本可选, 体积小, 具有较大的安装灵活性。

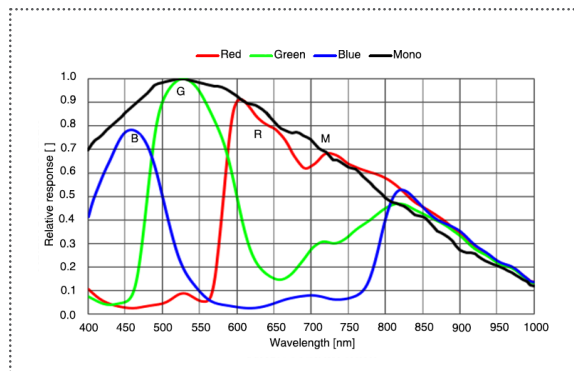
应用领域

工业检测、医疗、科研、教育以及安防等领域。

功能特性

- 增益、自动增益、曝光时间、自动曝光
- 通过 USB3.0 数据接口输出 Mono8 / Mono10 / Bayer RG8 / Bayer RG10
- 彩色型号支持环境光源预设功能, 并提供 Off 模式和四种指定常见色温光源模式
- 彩色型号支持白平衡、自动白平衡
- 支持参数组功能
- 支持水平和垂直镜像功能
- 提供 16K 用户数据区, 保留算法系数、参数配置等

光谱响应



规格参数

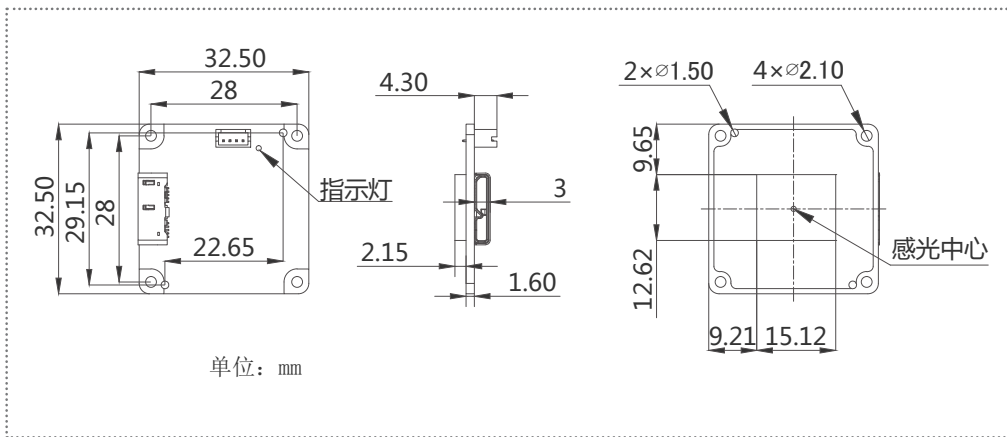
| 型号 | VEN-830-22U3C | VEN-830-22U3M |
|---------|--|----------------|
| 分辨率 | 3840(H) × 2160(V) | |
| 传感器 | Sony IMX334 Rolling shutter CMOS | |
| 靶面尺寸 | 1/1.8" | |
| 像元尺寸 | 2.0μm × 2.0μm | |
| 帧率 | 22 fps | |
| 模数转换精度 | 12 bit | |
| 像素深度 | 8 bit, 10 bit | |
| 黑白 / 彩色 | 彩色 | 黑白 |
| 像素格式 | Bayer RG8 / Bayer RG10 | Mono8 / Mono10 |
| 信噪比 | 39.41 dB | 39.36 dB |
| 曝光时间 | 标准: 20μs ~ 1s, 实际步长: 1 行周期 | |
| 增益 | 0dB ~ 24dB; 默认值 0dB, 步长 0.1dB | |
| Binning | 不支持 | |
| 像素抽样 | 不支持 | |
| 同步方式 | 外触发, 软触发 | |
| 工作方式 | 连续采集, 软触发采集, 外触发采集 | |
| 镜像翻转 | 水平镜像, 垂直镜像 | |
| I/O 接口 | 1 路光耦隔离输入, 1 路双向 GPIO | |
| 数据接口 | USB3.0 (Micro-B) | |
| 供电要求 | USB3.0 总线供电 | |
| 额定功率 | < 2.7 W @ 5 VDC | |
| 工作温度 | 0° C ~ +45° C | |
| 储存温度 | -20° C ~ +70° C | |
| 工作湿度 | 10% ~ 80% | |
| 镜头接口 | C / S / CS / No-Mount | |
| 机械尺寸 | 35(W) × 35(H) × 15.8(L) mm (不含镜头接口长度) 32.5(W) × 32.5(H) × 8.05(L) mm (No-mount, PCB 厚度 1.6mm) | |
| 重量 | 32 g (C 口), 32 g (S 口), 31 g (CS 口), 7 g (No-mount) | |
| 软件 | 支持 HALCON, MERLIC, LabVIEW 等第三方软件 | |
| 操作系统 | 32bit / 64bit Windows, Linux, Android, ARMv7, ARMv8 | |
| 认证 / 标准 | CE, RoHS, USB3.0 Vision®, GenICam® | |

I/O 接口

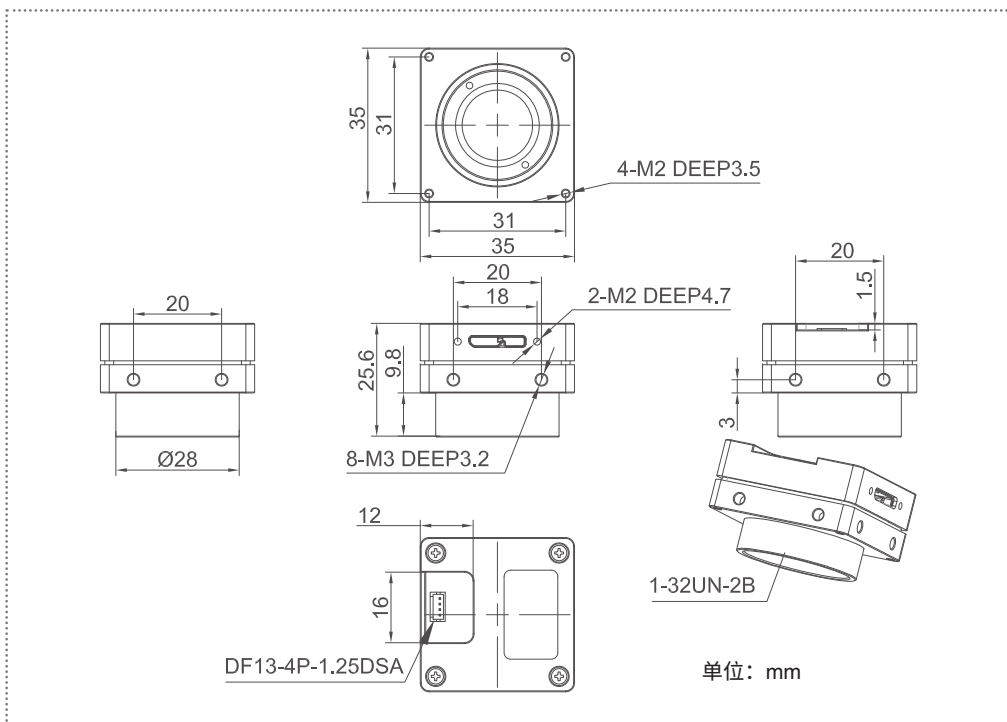


| Pin | 定义 | 说明 |
|-----|--------|--------------|
| 1 | GND | GPIO 地 |
| 2 | Line2 | GPIO 输入 / 输出 |
| 3 | Line0+ | 光耦输入正 |
| 4 | Line0- | 光耦输入负 |

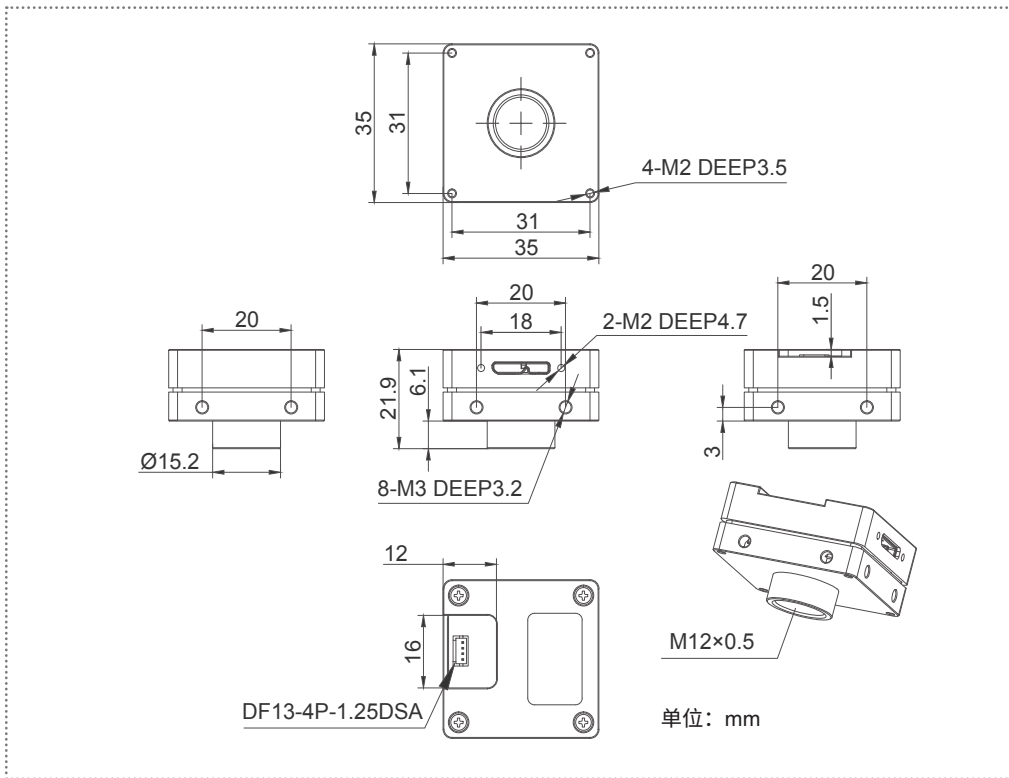
机械尺寸



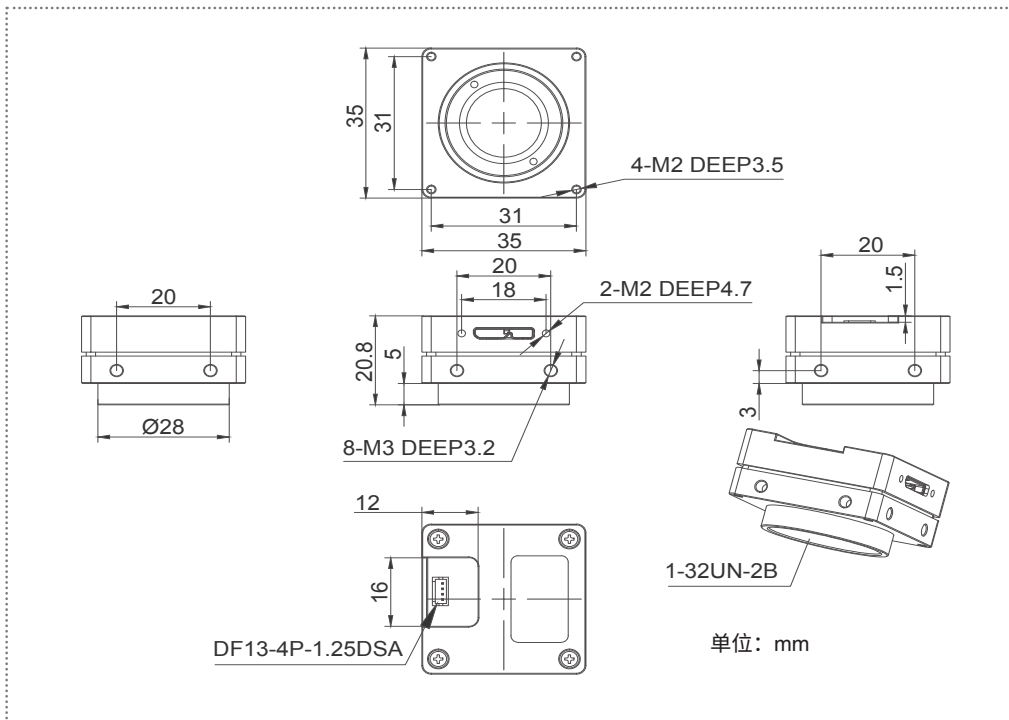
VEN-830-22U3M/C, No-mount



VEN-830-22U3M/C, C 口



VEN-830-22U3M/C, S 口



VEN-830-22U3M/C, CS 口

中国大恒(集团)有限公司北京图像视觉技术分公司

客户服务热线: 400-999-7595

销售邮箱: sales@daheng-imaging.com

北京总部: 010-82828878

上海办事处: 021-35312826

深圳办事处: 0755-83479565

武汉办事处: 027-87223690

西安办事处: 029-84501012

成都办事处: 028-86925034

厦门办事处: 0592-5500803

广州办事处: 020-66850865

苏州办事处: 0512-69882038

