

VEN-302-56U3M/C-S

金星 302 万像素 USB3.0 接口分体式单目板级相机



VEN-302-56U3M/C-S 是大恒图像自主研发的金星系列 (VEN-U3) 分体式工业数字相机, 为有极小空间、低重量、低功耗以及低发热量等需求的用户提供了极佳的选择。

VEN-302-56U3M/C-S 是单成像板相机, 采用全局曝光的 Sony IMX265 CMOS 感光芯片, 通过 USB3.0 (Micro-B) 数据接口进行图像数据传输, 提供 C-Mount 和 No-Mount 两个版本可选, 外壳尺寸 (C-Mount) 仅为 29(W) × 29(H) × 20.2(L) mm, 具有较大的安装灵活性。

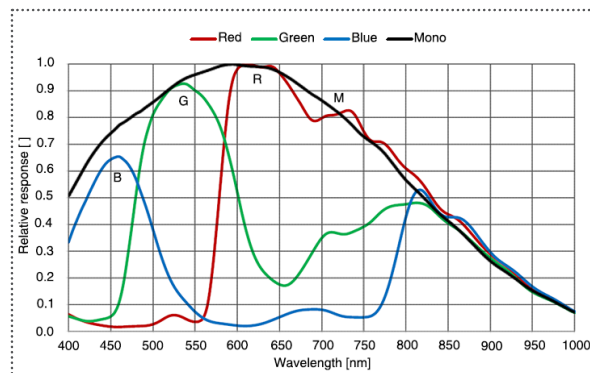
应用领域

工业检测、医疗、科研、教育以及安防等领域。

功能特性

- ROI、增益、自动增益、曝光时间、自动曝光
- 通过 USB3.0 数据接口输出 Mono8 / Mono10 / Bayer RG8 / Bayer RG10
- 三种工作方式：连续采集 / 软触发采集 / 外触发采集
- 支持 Binning 功能
- 支持参数组功能
- 支持水平镜像和垂直镜像功能

光谱响应



规格参数

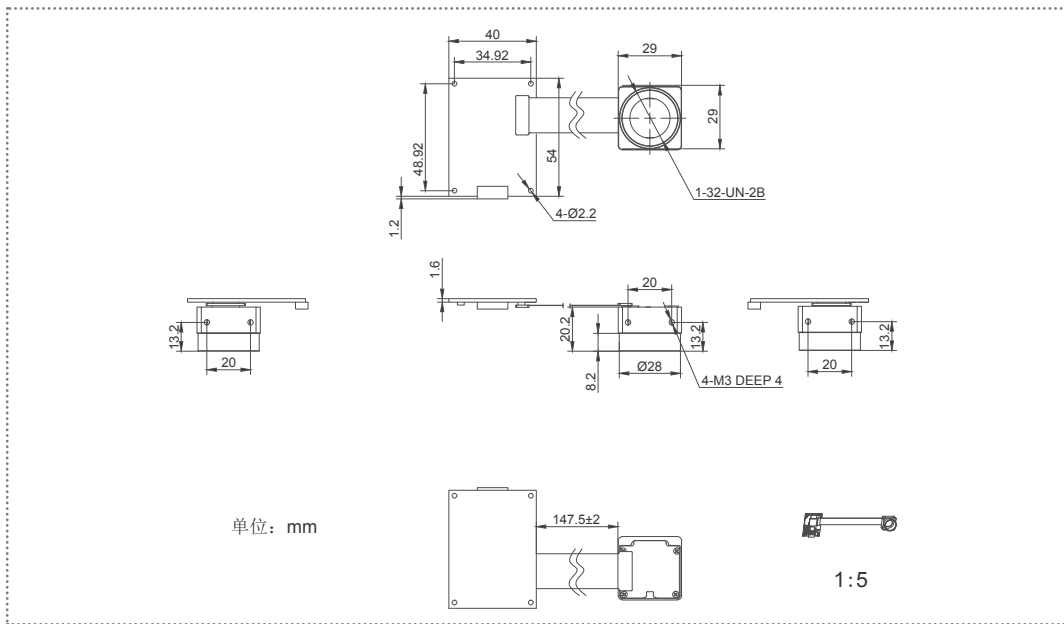
| 型号 | VEN-302-56U3C-S | VEN-302-56U3M-S |
|---------|---|-----------------|
| 分辨率 | 2048(H) × 1536(V) | |
| 传感器 | Sony IMX265 Global shutter CMOS | |
| 靶面尺寸 | 1/1.8" | |
| 像元尺寸 | 3.45μm × 3.45μm | |
| 帧率 | 56 fps | |
| 模数转换精度 | 12 bit | |
| 像素深度 | 8 bit, 10 bit | |
| 黑白 / 彩色 | 彩色 | 黑白 |
| 像素格式 | Bayer RG8 / Bayer RG10 | Mono8 / Mono10 |
| 信噪比 | 40.09 dB | 40.76 dB |
| 曝光时间 | 标准: 20μs ~ 1s, 实际步长: 1 行周期 | |
| 增益 | 0dB ~ 24dB; 默认值 0dB, 步长 0.1dB | |
| Binning | 不支持 | |
| 像素抽样 | 不支持 | |
| 同步方式 | 外触发, 软触发 | |
| 工作方式 | 连续采集, 软触发采集, 外触发采集 | |
| 镜像翻转 | 水平镜像, 垂直镜像 | |
| I/O 接口 | 2 路双向 GPIO | |
| 数据接口 | USB3.0 (Micro-B) | |
| 供电要求 | USB3.0 总线供电 | |
| 额定功率 | < 2.7 W @ 5 VDC | |
| 工作温度 | 0° C ~ +45° C | |
| 储存温度 | -20° C ~ +70° C | |
| 工作湿度 | 10% ~ 80% | |
| 镜头接口 | C / No-Mount | |
| 机械尺寸 | C 口: 29(W) × 29(H) × 20.2(L) mm 采集板: 40mm × 54mm; 成像板: 27mm × 26.2mm | |
| 重量 | 32 g (C 口), 18 g (No-mount) | |
| 软件 | 支持 HALCON, MERLIC, LabVIEW 等第三方软件 | |
| 操作系统 | 32bit / 64bit Windows, Linux, Android, ARMv7, ARMv8 | |
| 认证 / 标准 | CE, RoHS, USB3.0 Vision®, GenICam® | |

I/O 接口

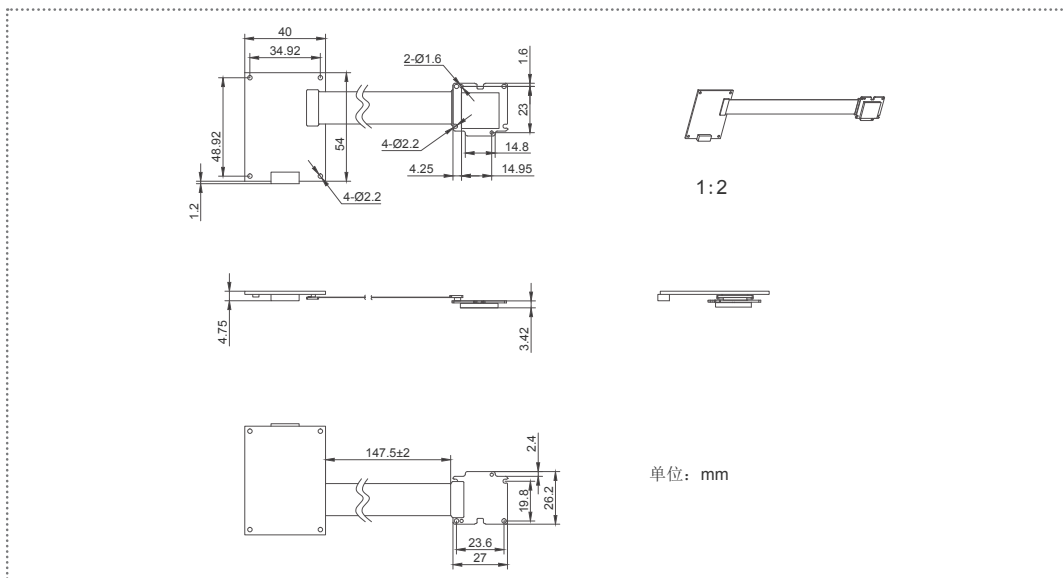


| Pin | 定义 | 说明 |
|-----|-------|--------------|
| 1 | GND | GPIO 地 |
| 2 | Line2 | GPIO 输入 / 输出 |
| 3 | Line3 | GPIO 输入 / 输出 |
| 4 | NC | NC |

机械尺寸



VEN-302-56U3M/C-S, C 口



VEN-302-56U3M/C-S, No-Mount

中国大恒(集团)有限公司北京图像视觉技术分公司

客户服务热线: 400-999-7595

销售邮箱: sales@daheng-imaging.com

北京总部: 010-82828878

上海办事处: 021-35312826

深圳办事处: 0755-83479565

武汉办事处: 027-87223690

西安办事处: 029-84501012

成都办事处: 028-86925034

厦门办事处: 0592-5500803

广州办事处: 020-66850865

苏州办事处: 0512-69882038

