

MARS-6501-18GTM/C

火星 6500 万像素万兆网接口面阵相机



火星万兆网相机外形坚固,性能出色,具有高分辨率、高清晰度、高传输带宽、低噪声等特点。

MARS-6501-18GTM/C 采用全局曝光 Gpixel GMAX3265 CMOS感光芯片,通过 10GigE 数据接口进行图像数据的传输,最大传输速率可达10Gbit/s,并集成I/O (GPIO) 接口,提供线缆锁紧装置,能稳定工作在各种恶劣环境下,是高可靠性、高性价比的工业数字相机产品。

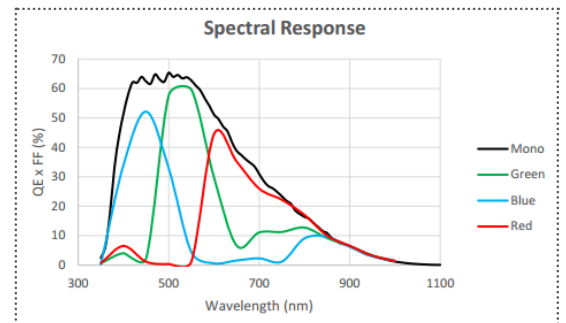
应用领域

适用于 3C、锂电、光伏、铁路、AR等工业应用。

功能特性

- 时间戳、Binning、像素抽样、镜像
- 序列控制功能支持多组平场校正功能的参数配置
- 触发类型：帧开始 / 帧高速连拍开始
- 增益、自动增益、Gamma、黑电平、数字移位
- 彩色相机支持环境光源预设、颜色转换、饱和度功能
- 支持静态坏点校正、热像素校正、锐化、降噪（黑白相机）功能
- 平场校正功能
- 查找表、参数组、计数器和定时器功能
- 取消参数范围限制，可扩大参数的范围值
- 提供用户数据区，保存算法系数、参数配置等

光谱响应



规格参数

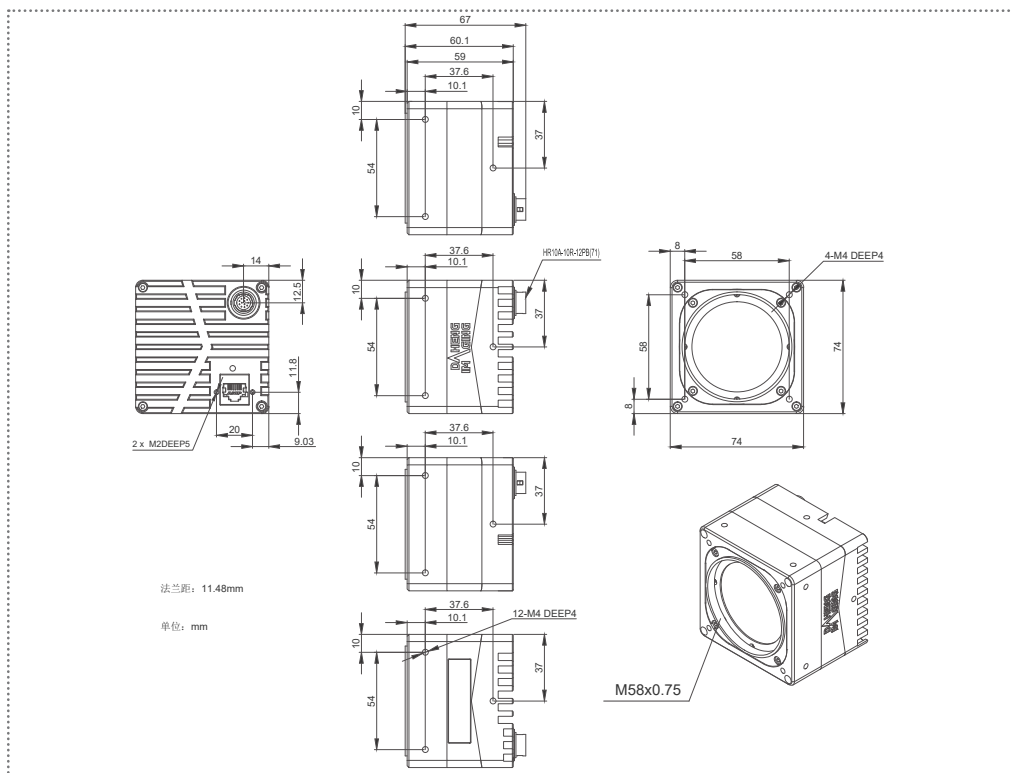
| 型号 | MARS-6501-18GTC | MARS-6501-18GTM |
|---------|---|-------------------------------|
| 分辨率 | 9344(H) × 7000(V) | |
| 传感器 | Gpixel GMAX3265 Global shutter CMOS | |
| 靶面尺寸 | 2.3" | |
| 像元尺寸 | 3.2μm × 3.2μm | |
| 帧率 | 17.73 fps | |
| 模数转换精度 | 12 bit | |
| 像素深度 | 8 bit, 12 bit | |
| 黑白 / 彩色 | 彩色 | 黑白 |
| 像素格式 | Bayer GB8 / Bayer GB12 / Mono8 / Mono12 / RGB8 / BGR8 / Bayer GB12Packed / Mono12Packed | Mono8 / Mono12 / Mono12Packed |
| 信噪比 | 40.42 dB | 40.05 dB |
| 曝光时间 | 14μs ~ 1s; 实际步长: 1 行周期 | |
| 增益 | 0dB ~ 16dB; 默认值 0dB, 步长 0.1dB | |
| Binning | 1×1, 1×2, 2×1, 2×2 | |
| 像素抽样 | 水平 FPGA, 垂直 Sensor: 1×1, 1×2, 2×1, 2×2 | |
| 同步方式 | 外触发, 软触发 | |
| 工作方式 | 单帧采集, 连续采集, 软触发采集, 外触发采集 | |
| 镜像翻转 | 水平镜像, 垂直镜像 | |
| I/O 接口 | 1 路光耦隔离输入, 1 路光耦隔离输出, 1 路双向 GPIO | |
| 数据接口 | 10GigE | |
| 供电要求 | 12VDC-10% ~ 24VDC+10% 电源 | |
| 额定功率 | < 15W @ 12VDC | |
| 工作温度 | 0° C ~ +50° C | |
| 储存温度 | -20° C ~ +70° C | |
| 工作湿度 | 10% ~ 80% | |
| 镜头接口 | M58-D1 (法兰距 11.48mm, 默认优先选择), M58 口 (法兰距 19.5mm), F 口 | |
| 机械尺寸 | 74(W) × 74(H) × 59(L) mm (不含 M58 接口长度) | |
| 重量 | 540 g | |
| 操作系统 | Win10/Win11 32bit 和 64bit 操作系统, 推荐 64bit 系统 | |
| 认证 / 标准 | CE, RoHS, FCC, ICES, UKCA, GigE Vision®, GenICam® | |

I/O 接口

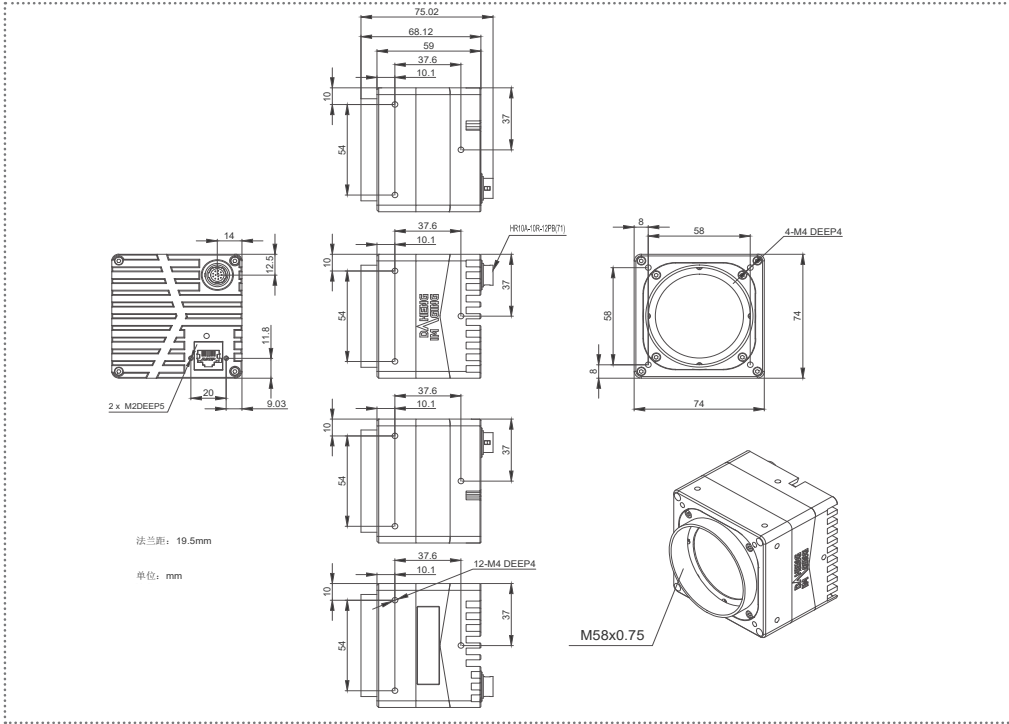


| Pin | 定义 | 线芯颜色 | 说明 |
|-----|----------|------|----------------------------------|
| 1 | Line 0+ | 绿 | 光耦输入正 |
| 2 | GND | 蓝 | 相机电源地、GPIO 地 |
| 3 | Line 0- | 灰 | 光耦输入负 |
| 4 | POWER_IN | 紫 | 相机外接电源 12V (-10%) ~24V (+10%) |
| 5 | Line 2 | 橙 | GPIO 输入 / 输出 |
| 6 | RS232 Rx | 粉 | RS232 串口接收 |
| 7 | Line 1- | 白绿 | 光耦输出负 |
| 8 | Line 1+ | 白蓝 | 光耦输出正 |
| 9 | GND | 白灰 | 相机电源地、GPIO 地 |
| 10 | GND | 白紫 | 相机电源地、GPIO 地 |
| 11 | POWER_IN | 白橙 | 相机外接电源 12V (-10%) ~24V (+10%) |
| 12 | RS232 Tx | 白粉 | RS232 串口发送 |

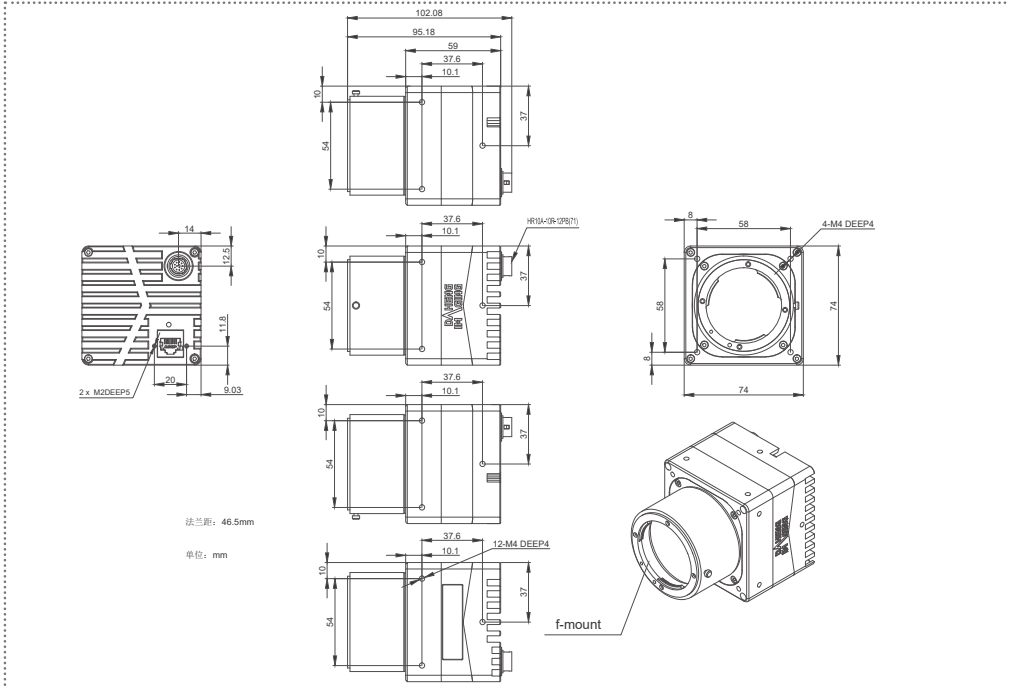
机械尺寸



MARS-6501-18GTM/C M58-D1, M58 口 (法兰距 11.48mm)



MARS-6501-18GTM/C M58, M58 口 (法兰距 19.5mm)



MARS-6501-18GTM/C F, F 口

中国大恒(集团)有限公司北京图像视觉技术分公司

客户服务热线: 400-999-7595
销售邮箱: sales@daheng-imaging.com

北京总部: 010-82828878
上海办事处: 021-35312826
深圳办事处: 0755-83479565

武汉办事处: 027-87223690
西安办事处: 029-84501012
成都办事处: 028-86925034

厦门办事处: 0592-5500803
广州办事处: 020-66850865
苏州办事处: 0512-69882038

