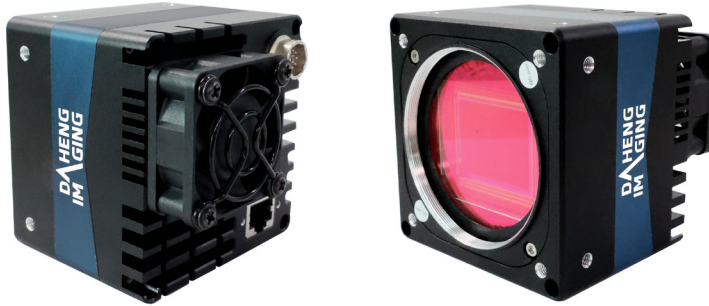


# MARS-5000-24GTM/C-NF

火星 5000 万像素万兆网接口面阵相机



火星万兆网相机外形坚固,性能出色,具有高分辨率、高清晰度、高传输带宽、低噪声等特点。

MARS-5000-24GTM/C-NF采用全局曝光的Gpixel GMAX3249 CMOS感光芯片,通过 10GigE 数据接口进行图像数据的传输,最大传输速率可达10Gbit/s,并集成I/O (GPIO) 接口,提供线缆锁紧装置,支持风扇散热,能稳定工作在各种恶劣环境下,是高可靠性、高性价比的工业数字相机产品。

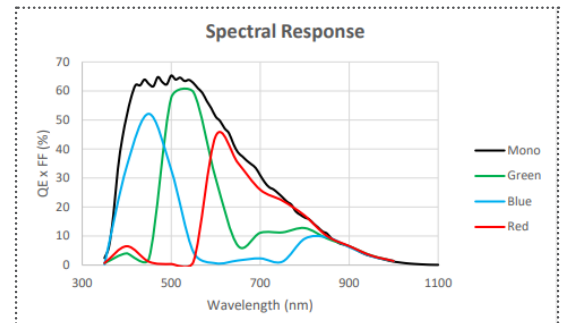
## 应用领域

适用于 3C、锂电、光伏、铁路、AR等工业应用。

## 功能特性

- 时间戳、Binning、像素抽样、镜像
- 序列控制功能支持多组平场校正功能的参数配置
- 触发类型：帧开始 / 帧高速连拍开始
- 增益、自动增益、Gamma、黑电平、数字移位
- 彩色相机支持环境光源预设、颜色转换、饱和度功能
- 支持静态坏点校正、热像素校正、锐化、降噪（黑白相机）功能
- 平场校正功能
- 查找表、参数组、计数器和定时器功能
- 取消参数范围限制，可扩大参数的范围值
- 提供用户数据区，保存算法系数、参数配置等
- 风扇散热

## 光谱响应



## 规格参数

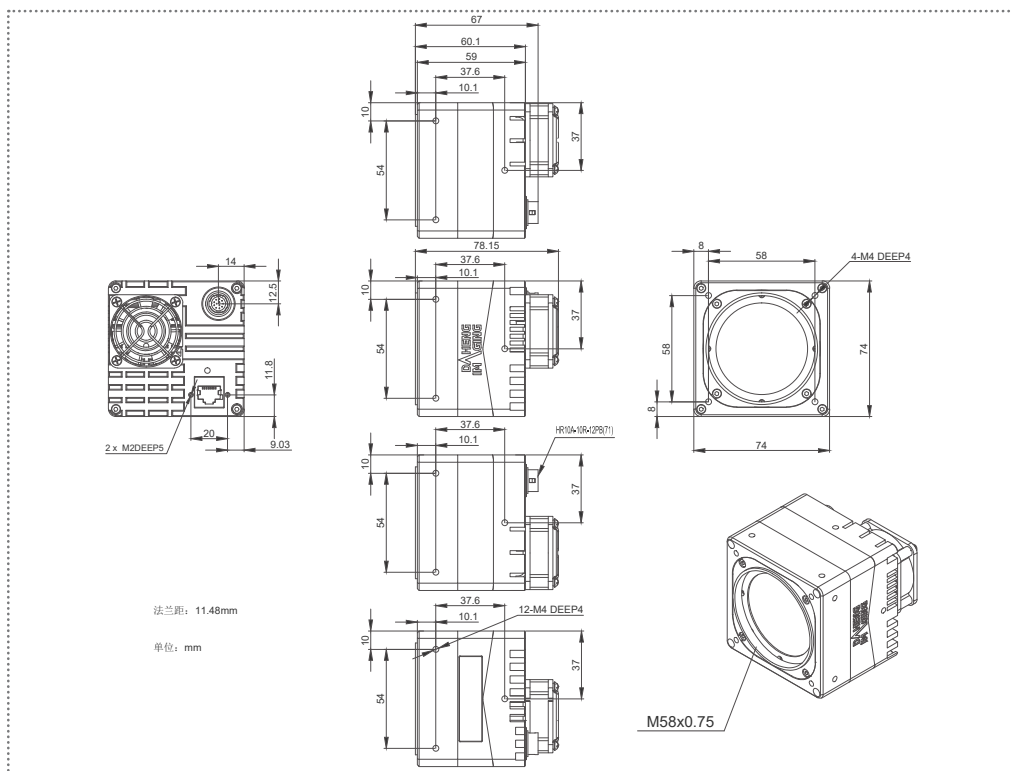
型号	MARS-5000-24GTC-NF	MARS-5000-24GTM-NF
分辨率	7008(H) × 7000(V)	
传感器	Gpixel GMAX3249 Global shutter CMOS	
靶面尺寸	2"	
像元尺寸	3.2μm × 3.2μm	
帧率	24.7 fps	
模数转换精度	12 bit	
像素深度	8 bit, 12 bit	
黑白 / 彩色	彩色	黑白
像素格式	Bayer GB8 / Bayer GB12 / Mono8 / Mono12 / RGB8 / BGR8 / Bayer GB12Packed / Mono12Packed	Mono8 / Mono12 / Mono12Packed
信噪比	40.42 dB	40.05 dB
曝光时间	14μs ~ 1s; 实际步长: 1 行周期	
增益	0dB ~ 16dB; 默认值 0dB, 步长 0.1dB	
Binning	1×1, 1×2, 2×1, 2×2	
像素抽样	水平 FPGA, 垂直 Sensor: 1×1, 1×2, 2×1, 2×2	
同步方式	外触发, 软触发	
工作方式	单帧采集, 连续采集, 软触发采集, 外触发采集	
镜像翻转	水平镜像, 垂直镜像	
I/O 接口	1 路光耦隔离输入, 1 路光耦隔离输出, 1 路双向 GPIO	
数据接口	10GigE	
供电要求	12VDC-10% ~ 24VDC+10% 电源	
额定功率	< 16W @ 12VDC	
工作温度	0° C ~ +50° C	
储存温度	-20° C ~ +70° C	
工作湿度	10% ~ 80%	
散热方式	风扇	
镜头接口	M58-D1 (法兰距 11.48mm, 默认优先选择), M58 口 (法兰距 19.5mm), F 口	
机械尺寸	74(W) × 74(H) × 59(L) mm (不含 M58 接口长度及风扇高度)	
重量	540 g	
操作系统	Win10/Win11 32bit 和 64bit 操作系统, 推荐 64bit 系统	
认证 / 标准	CE, RoHS, FCC, ICES, UKCA, GigE Vision®, GenICam®	

I/O 接口

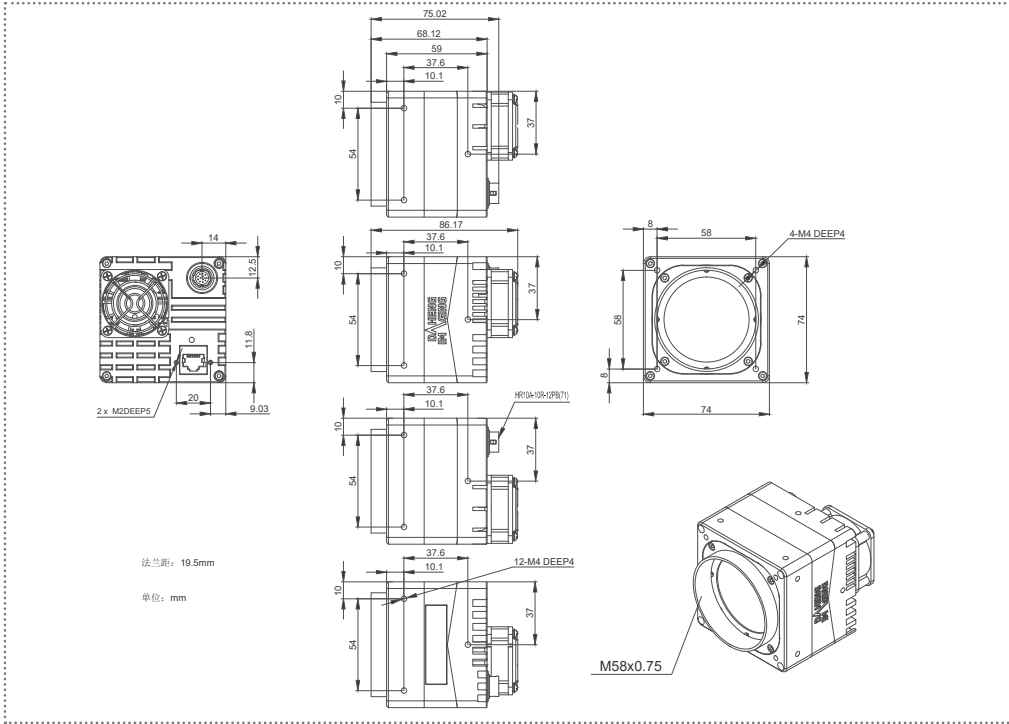


Pin	定义	线芯颜色	说明
1	Line 0+	绿	光耦输入正
2	GND	蓝	相机电源地、GPIO 地
3	Line 0-	灰	光耦输入负
4	POWER_IN	紫	相机外接电源 12V (-10%) ~24V (+10%)
5	Line 2	橙	GPIO 输入 / 输出
6	RS232 Rx	粉	RS232 串口接收
7	Line 1-	白绿	光耦输出负
8	Line 1+	白蓝	光耦输出正
9	GND	白灰	相机电源地、GPIO 地
10	GND	白紫	相机电源地、GPIO 地
11	POWER_IN	白橙	相机外接电源 12V (-10%) ~24V (+10%)
12	RS232 Tx	白粉	RS232 串口发送

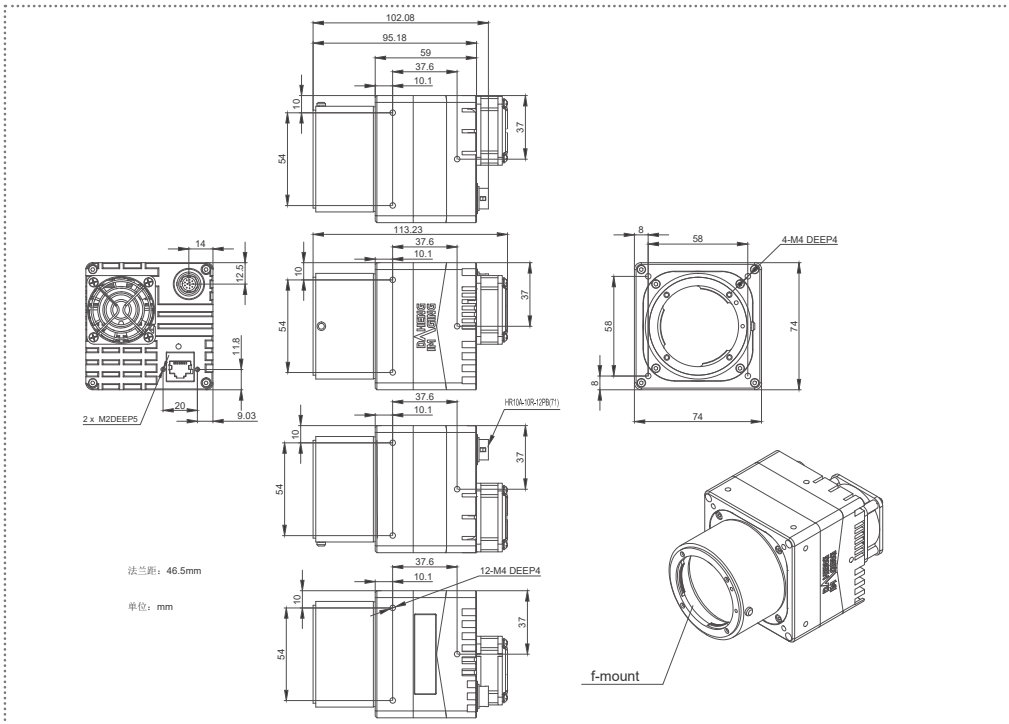
机械尺寸



MARS-5000-24GTM/C-NF M58-D1, M58 口 (法兰距 11.48mm)



MARS-5000-24GTM/C-NF M58, M58 口 (法兰距 19.5mm)



MARS-5000-24GTM/C-NF F, F 口

中国大恒(集团)有限公司北京图像视觉技术分公司

客户服务热线: 400-999-7595

销售邮箱: sales@daheng-imaging.com

北京总部: 010-82828878

上海办事处: 021-35312826

深圳办事处: 0755-83479565

武汉办事处: 027-87223690

西安办事处: 029-84501012

成都办事处: 028-86925034

厦门办事处: 0592-5500803

广州办事处: 020-66850865

苏州办事处: 0512-69882038

