

# ME2S-2440-16U3M/C

水星二代 Super 系列 2440 万像素 USB3.0 接口面阵相机



水星二代Super相机结构紧凑，外观小巧(29×29mm)，四面设有螺钉安装孔位，可以在不同结构下灵活安装。

ME2S-2440-16U3M/C相机采用Sony最新的第4代 "Pregius S" CMOS 感光芯片，并采用更高性能的FPGA，通过USB3.0数据接口进行图像数据的传输，并集成I/O (GPIO) 接口，提供线缆锁紧装置，能稳定工作在各种恶劣环境下，是高可靠性的工业数字相机产品。

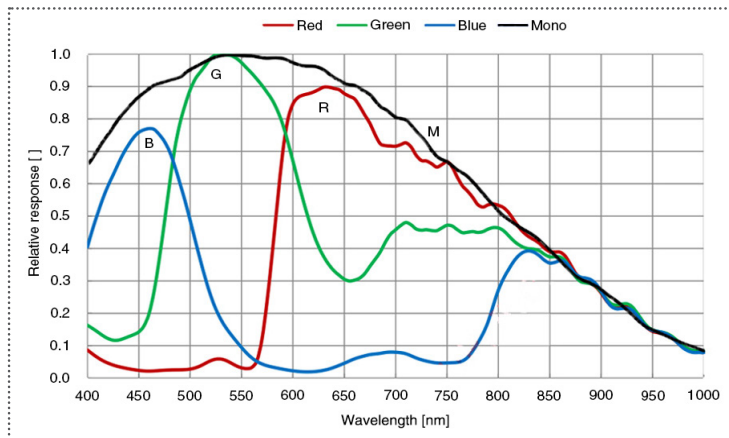
## 应用领域

工业检测、医疗、科研、教育以及安防等领域。

## 功能特性

- 两种曝光时间模式：标准曝光时间模式 / 极小曝光时间模式
- 突发采集功能
- 支持 Gamma、Binning、像素抽样、数字移位、黑电平、平场校正
- 查找表、参数组、计数器和定时器功能
- 彩色相机支持环境光源预设、颜色转换、饱和度功能
- 黑白相机支持锐化和降噪功能
- 取消参数范围限制，可扩大曝光、增益、白平衡等参数的范围值
- 提供 16KB 用户数据区，保存算法系数、参数配置等

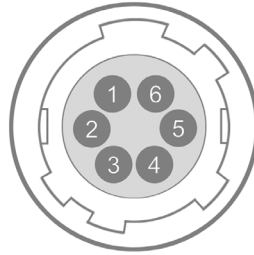
## 光谱响应



## 规格参数

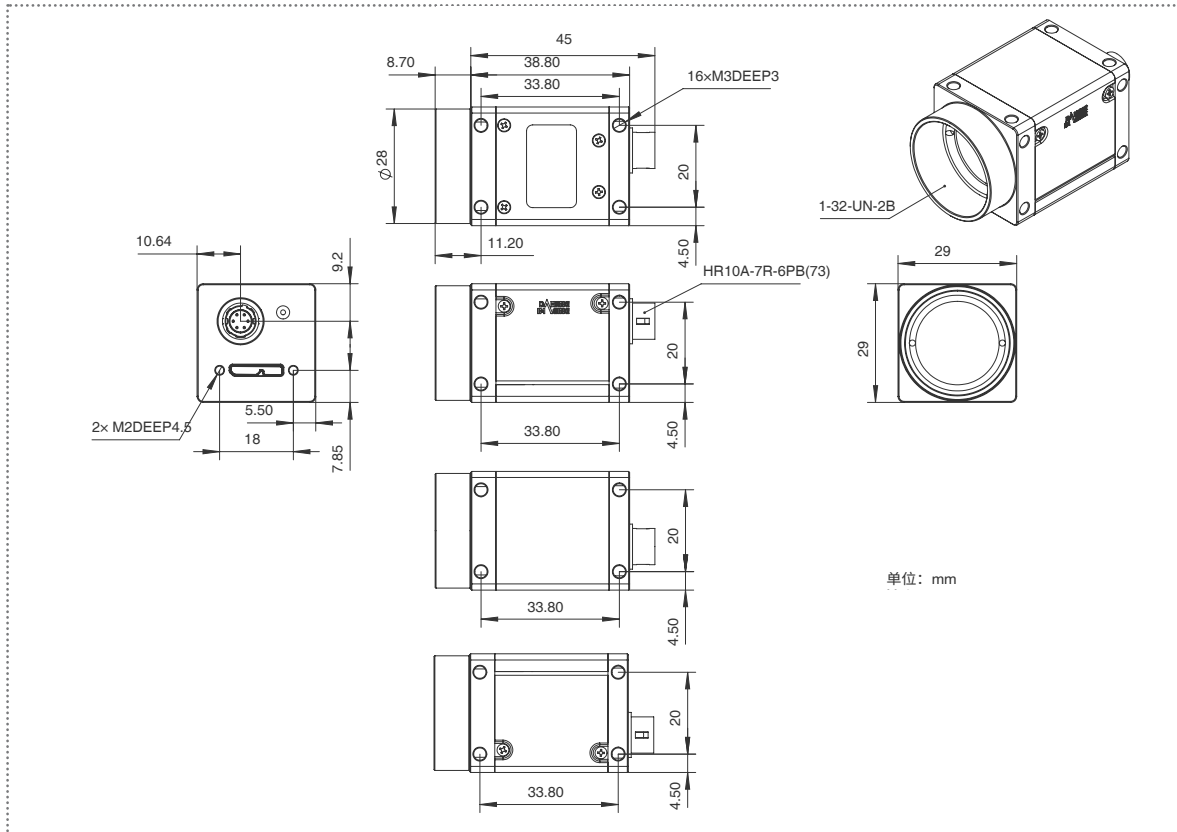
| 型号      | ME2S-2440-16U3C  | ME2S-2440-16U3M         |
|---------|--|-------------------------|
| 分辨率     | 5328(H) × 4608(V)  |                         |
| 传感器     | Sony IMX540 Global shutter CMOS  |                         |
| 靶面尺寸    | 1.2"   |                         |
| 像元尺寸    | 2.74μm × 2.74μm  |                         |
| 帧率      | 16.1 fps<br>(突发采集高速模式下, 采集帧率可达 21.95fps)   |                         |
| 模数转换精度  | 12 bit   |                         |
| 像素深度    | 8 bit, 10 bit, 12 bit  |                         |
| 黑白 / 彩色 | 彩色   | 黑白                      |
| 像素格式    | Bayer RG8 / Bayer RG10 / Bayer RG12  | Mono8 / Mono10 / Mono12 |
| 信噪比     | 41.2 dB  | 42.3 dB                 |
| 曝光时间    | 极小: 1μs ~ 2.4μs, 实际步长: 1μs;<br>标准: 3μs ~ 1s, 实际步长: 1行周期 (像素抽样开启或曝光时间 3μs~20μs), 1μs (曝光时间 20μs 以上) |                         |
| 增益      | 0dB ~ 24dB; 默认值 0dB, 步长 0.1dB  |                         |
| Binning | 1×1, 1×2, 1×4, 2×1, 2×2, 2×4, 4×1, 4×2, 4×4  |                         |
| 像素抽样    | Sensor: 1×1, 2×2   |                         |
| 同步方式    | 外触发, 软触发   |                         |
| 工作方式    | 单帧采集, 连续采集, 软触发采集, 外触发采集   |                         |
| 镜像翻转    | 水平镜像, 垂直镜像   |                         |
| I/O 接口  | 1 路光耦隔离输入, 1 路光耦隔离输出, 1 路双向 GPIO   |                         |
| 数据接口    | USB3.0   |                         |
| 供电要求    | 12VDC-10%~24VDC+10% 电源 (推荐) 或 USB3.0 接口供电  |                         |
| 额定功率    | < 4.3 W @ 5 VDC  |                         |
| 工作温度    | 0° C ~ +45° C  |                         |
| 储存温度    | -20° C ~ +70° C  |                         |
| 工作湿度    | 10% ~ 80%  |                         |
| 镜头接口    | C  |                         |
| 机械尺寸    | 29(W) × 29(H) × 38.8(L) mm (不含镜头接口和连接件)  |                         |
| 重量      | 60 g   |                         |
| 软件      | 支持 HALCON, MERLIC, LabVIEW 等第三方软件  |                         |
| 操作系统    | 32bit / 64bit Windows, Linux, Android, ARMv7, ARMv8  |                         |
| 认证 / 标准 | CE, RoHS, FCC, ICES, UKCA, USB3 Vision®, GenICam®  |                         |

I/O 接口



| Pin | 定义            | 说明  |
|-----|---------------|---|
| 1   | POWER_IN      | 相机外接电源<br>+12V DC (-10%) ~ +24V DC (+10%) |
| 2   | Line0+        | 光耦输入正                                     |
| 3   | Line2         | GPIO 输入 / 输出                              |
| 4   | Line1+        | 光耦输出正                                     |
| 5   | Line0-/Line1- | Line0-: 光耦输入负; Line1-: 光耦输出负              |
| 6   | GND           | 相机电源地; GPIO 地                             |

机械尺寸



中国大恒(集团)有限公司北京图像视觉技术分公司

客户服务热线: 400-999-7595  
销售邮箱: sales@daheng-imaging.com

北京总部: 010-82828878  
上海办事处: 021-35312826  
深圳办事处: 0755-83479565

武汉办事处: 027-87223690  
西安办事处: 029-84501012  
成都办事处: 028-86925034

厦门办事处: 0592-5500803  
广州办事处: 020-66850865  
苏州办事处: 0512-69882038

