

ME2S-560-70U3M/C

水星二代 Super 系列 560 万像素 USB3.0 接口面阵相机



水星二代Super相机结构紧凑，外观小巧(29×29mm)，四面设有螺钉安装孔位，可以在不同结构下灵活安装。

ME2S-560-70U3M/C 采用全局曝光的Gpixel GMAX2505感光芯片，通过USB3.0数据接口进行图像数据的传输，并集成I/O (GPIO) 接口，提供线缆锁紧装置，能稳定工作在各种恶劣环境下，是高可靠性的工业数字相机产品。

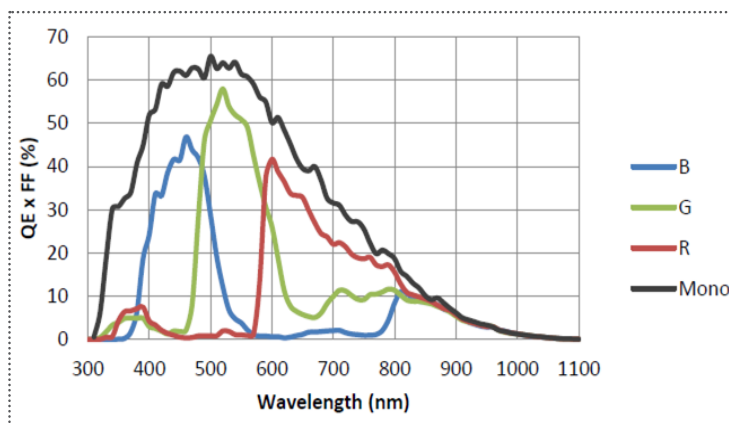
应用领域

工业检测、医疗、科研、教育以及安防等领域。

功能特性

- 支持 Gamma、Binning、像素抽样、黑电平、自动黑电平、数字移位、平场校正、静态坏点校正
- 突发采集功能
- 彩色相机支持环境光源预设、颜色转换、饱和度功能
- 黑白相机支持锐化和降噪功能
- 查找表、参数组、计数器和定时器功能
- 取消参数范围限制，可扩大曝光、增益、白平衡等参数的范围值
- 提供 16KB 用户数据区，保存算法系数、参数配置等

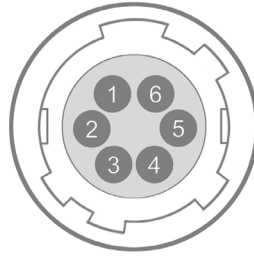
光谱响应



规格参数

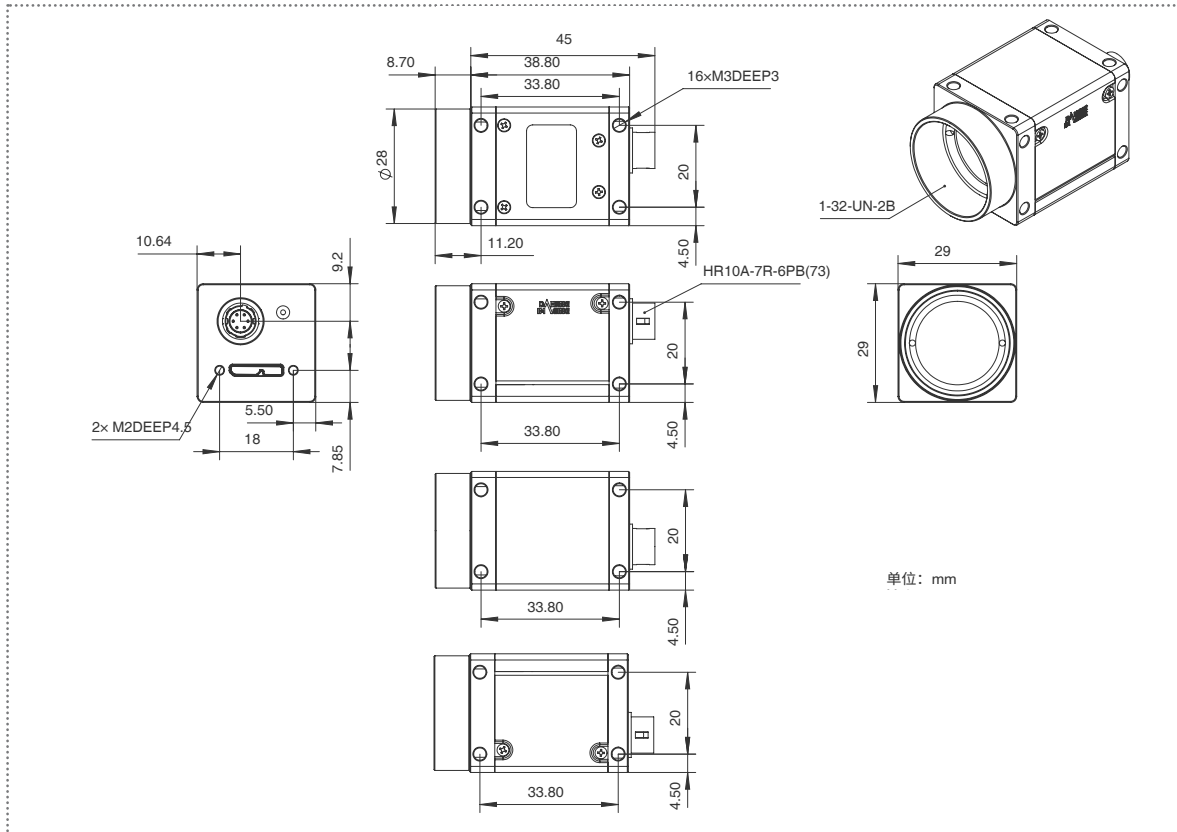
型号	ME2S-560-70U3C	ME2S-560-70U3M
分辨率	2600(H) × 2160(V)	
传感器	Gpixel GMAX2505 Global shutter CMOS	
靶面尺寸	1/2"	
像元尺寸	2.5μm × 2.5μm	
帧率	70.3 fps (突发采集高速模式下, 采集帧率可达 75.3fps)	
模数转换精度	12 bit	
像素深度	8 bit, 12 bit	
黑白 / 彩色	彩色	黑白
像素格式	Bayer GB8 / Bayer GB12	Mono8 / Mono12
信噪比	37.34 dB	37.21 dB
曝光时间	标准: 11μs ~ 1s, 实际步长: 1μs	
增益	0dB ~ 16dB; 默认值 0dB, 步长 0.1dB	
Binning	1×1, 1×2, 1×4, 2×1, 2×2, 2×4, 4×1, 4×2, 4×4	
像素抽样	水平 FPGA, 垂直 Sensor: 1×1, 1×2, 1×4, 2×1, 2×2, 2×4, 4×1, 4×2, 4×4	
同步方式	外触发, 软触发	
工作方式	单帧采集, 连续采集, 软触发采集, 外触发采集	
镜像翻转	水平镜像, 垂直镜像	
I/O 接口	1 路光耦隔离输入, 1 路光耦隔离输出, 1 路双向 GPIO	
数据接口	USB3.0	
供电要求	USB3.0 接口供电	
额定功率	< 3.9 W @ 5 VDC	
工作温度	0° C ~ +45° C	
储存温度	-20° C ~ +70° C	
工作湿度	10% ~ 80%	
镜头接口	C	
机械尺寸	29(W) × 29(H) × 38.8(L) mm (不含镜头接口和连接件)	
重量	60 g	
软件	支持 HALCON, MERLIC, LabVIEW 等第三方软件	
操作系统	32bit / 64bit Windows, Linux, Android, ARMv7, ARMv8	
认证 / 标准	CE, RoHS, FCC, ICES, UKCA, USB3 Vision®, GenICam®	

I/O 接口



Pin	定义	说明
1	POWER_IN	相机外接电源 +12V DC (-10%) ~ +24V DC (+10%)
2	Line0+	光耦输入正
3	Line2	GPIO 输入 / 输出
4	Line1+	光耦输出正
5	Line0-/Line1-	Line0-: 光耦输入负; Line1-: 光耦输出负
6	GND	相机电源地; GPIO 地

机械尺寸



中国大恒(集团)有限公司北京图像视觉技术分公司

客户服务热线: 400-999-7595
销售邮箱: sales@daheng-imaging.com

北京总部: 010-82828878
上海办事处: 021-35312826
深圳办事处: 0755-83479565

武汉办事处: 027-87223690
西安办事处: 029-84501012
成都办事处: 028-86925034

厦门办事处: 0592-5500803
广州办事处: 020-66850865
苏州办事处: 0512-69882038

