

ME2P-2621-15U3M NIR

水星二代 Plus 2620 万像素 USB3.0 接口近红外相机



水星二代Plus 相机小巧轻便, 坚固耐用, 四面设有螺钉安装孔位, 可以在不同结构下灵活安装。

ME2P-2621-15U3M NIR相机采用全局曝光的GMAX0505 CMOS感光芯片, 通过USB3.0数据接口进行图像数据的传输, 并集成I/O (GPIO) 接口, 提供线缆锁紧装置, 能稳定工作在各种恶劣环境下, 是高可靠性的工业数字相机产品。

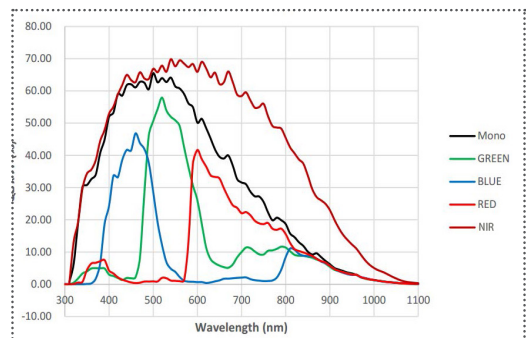
应用领域

工业检测、医疗、科研、教育以及安防等领域。

功能特性

- 触发类型: 帧开始 / 帧高速连拍开始
- 支持 Gamma、Binning、像素抽样 (Decimation)
- 支持黑电平、自动黑电平
- 支持数字移位、平场校正、静态坏点校正功能
- 支持锐化和降噪功能
- 支持查找表、参数组、计数器和定时器功能
- 支持取消参数范围限制, 可扩大参数的范围值
- 提供 16KB 用户数据区, 保存算法系数、参数配置等

光谱曲线



规格参数

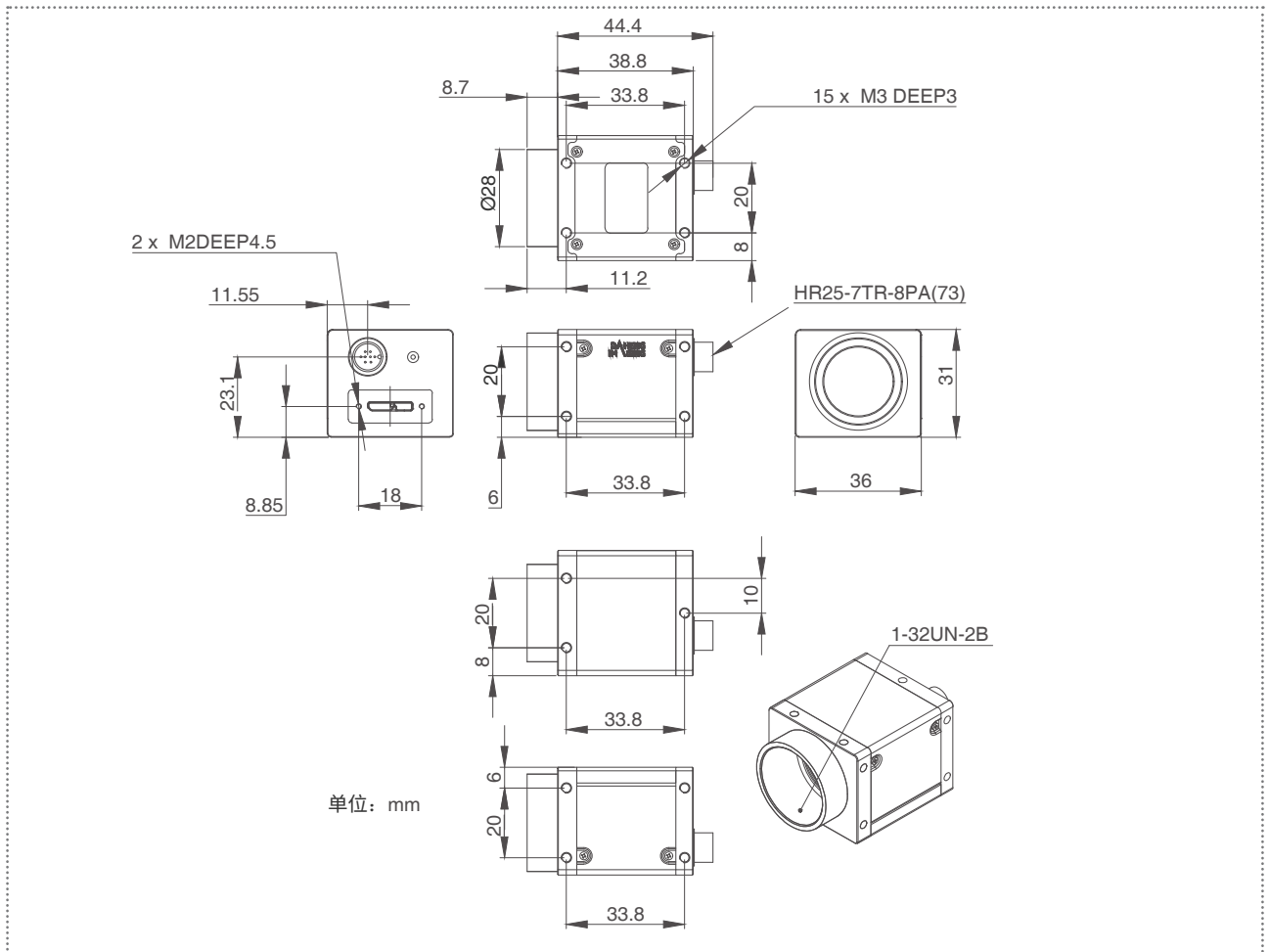
型号	ME2P-2621-15U3M NIR
分辨率	5120(H) × 5120(V)
传感器	GMAX0505 Global shutter CMOS
靶面尺寸	1.1"
像元尺寸	2.5μm × 2.5μm
帧率	15.1 fps
模数转换精度	12 bit
像素深度	8 bit, 12 bit
黑白 / 彩色	黑白, 近红外
像素格式	Mono8 / Mono12
信噪比	36.15 dB
曝光时间	标准: 11μs ~ 1s, 实际步长: 1μs
增益	0dB ~ 16dB; 默认值 0dB, 步长 0.1dB
Binning	1×1, 1×2, 1×4, 2×1, 2×2, 2×4, 4×1, 4×2, 4×4
像素抽样	水平 FPGA, 垂直 Sensor: 1×1, 1×2, 1×4, 2×1, 2×2, 2×4, 4×1, 4×2, 4×4
同步方式	外触发, 软触发
工作方式	单帧采集, 连续采集, 软触发采集, 外触发采集
镜像翻转	水平镜像, 垂直镜像
I/O 接口	1 路光耦隔离输入, 1 路光耦隔离输出, 2 路双向 GPIO
数据接口	USB3.0
供电要求	USB3.0 接口供电
额定功率	< 3.5 W @ 5 VDC
工作温度	0° C ~ +45° C
储存温度	-20° C ~ +70° C
工作湿度	10% ~ 80%
镜头接口	C / CS
机械尺寸	36(W) × 31(H) × 38.8(L) mm (不含镜头接口和连接件)
重量	66 g
软件	支持 HALCON, MERLIC, LabVIEW 等第三方软件
操作系统	32bit / 64bit Windows, Linux, Android, ARMv7, ARMv8
认证 / 标准	CE, RoHS, FCC, ICES, UKCA, USB3.0 Vision®, GenICam®

I/O 接口



Pin	定义	线芯颜色	说明
1	Line 0+	绿	光耦输入正
2	GND	蓝	GPIO 地
3	Line 0-	灰	光耦输入负
4	NC	紫	NC
5	Line 2	橙	GPIO 输入 / 输出
6	Line 3	粉	GPIO 输入 / 输出
7	Line 1-	白绿	光耦输出负
8	Line 1+	白蓝	光耦输出正

机械尺寸



中国大恒(集团)有限公司北京图像视觉技术分公司

客户服务热线: 400-999-7595

销售邮箱: sales@daheng-imaging.com

北京总部: 010-82828878

上海办事处: 021-35312826

深圳办事处: 0755-83479565

武汉办事处: 027-87223690

西安办事处: 029-84501012

成都办事处: 028-86925034

厦门办事处: 0592-5500803

广州办事处: 020-66850865

苏州办事处: 0512-69882038

