

ME2P-1230-30U3M/C-HS

水星二代 Plus 1230 万像素 USB3.0 接口面阵相机



水星二代Plus 相机小巧轻便，坚固耐用，四面设有螺钉安装孔位，可以在不同结构下灵活安装。

ME2P-1230-30U3M/C-HS相机采用全局曝光的Sony IMX304 CMOS感光芯片，通过USB3.0数据接口进行图像数据的传输，并集成I/O (GPIO) 接口，提供线缆锁紧装置，能稳定工作在各种恶劣环境下，是高可靠性的工业数字相机产品。

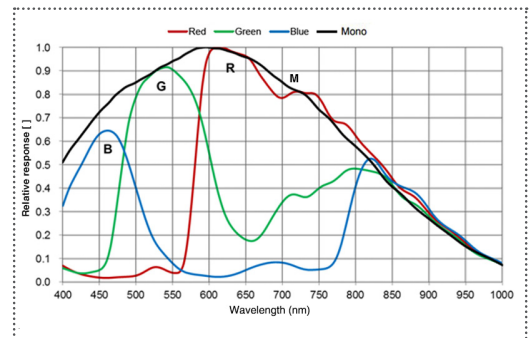
应用领域

工业检测、医疗、科研、教育以及安防等领域。

功能特性

- 支持 Gamma、Binning、像素抽样 (Decimation)
- 支持数字移位功能、黑电平、平场校正功能
- 支持串口控制
- 彩色相机支持环境光源预设、颜色转换、饱和度功能
- 黑白相机支持锐化、降噪功能
- 支持查找表、参数组、计数器和定时器功能
- 支持取消参数范围限制，可扩大参数的范围值
- 提供 16KB 用户数据区，保存算法系数、参数配置等

光谱曲线



规格参数

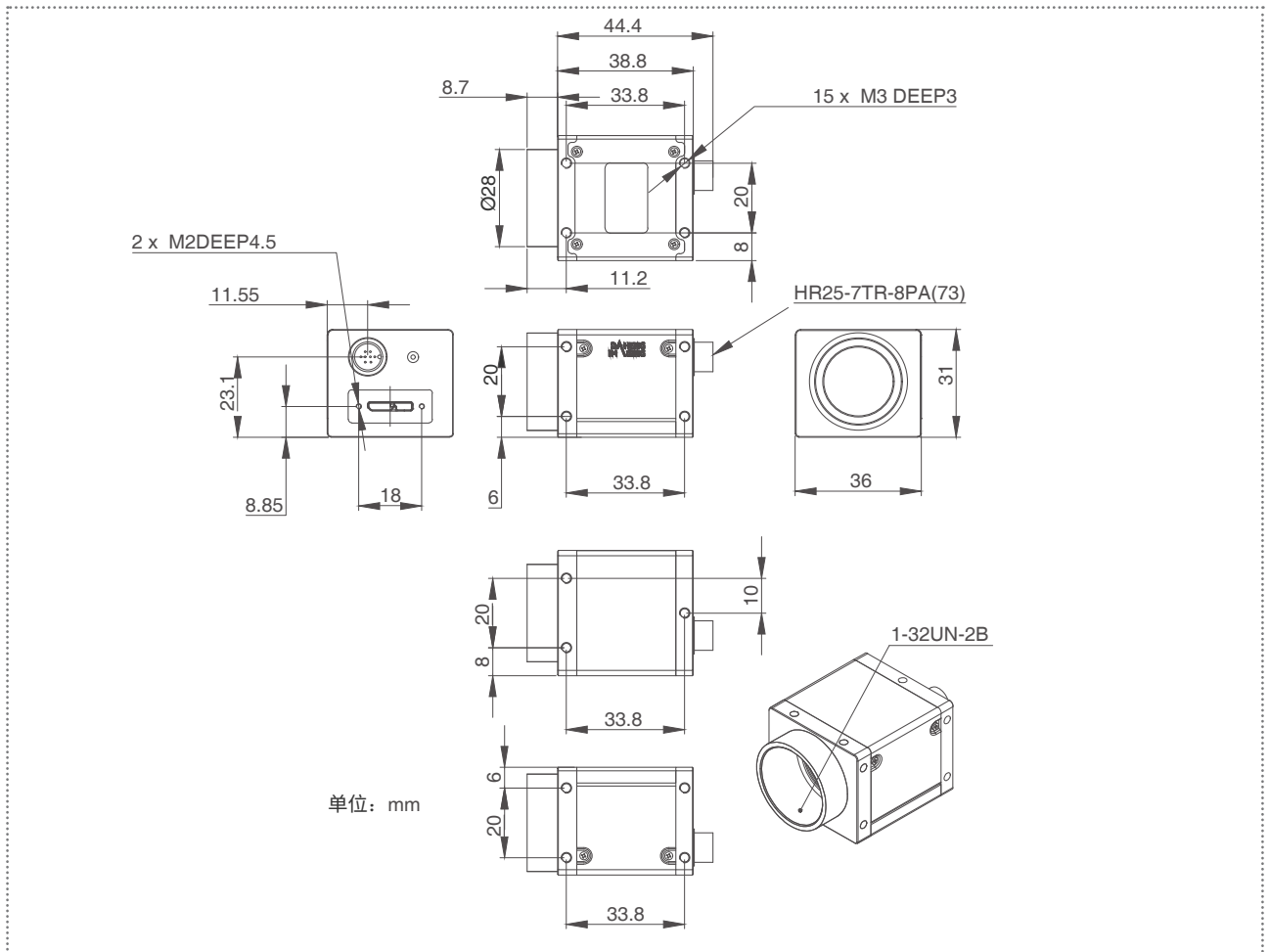
| 型号 | ME2P-1230-30U3C-HS | ME2P-1230-30U3M-HS |
|---------|---|--------------------|
| 分辨率 | 4096(H) × 3000(V) | |
| 传感器 | Sony IMX304 Global shutter CMOS | |
| 靶面尺寸 | 1.1" | |
| 像元尺寸 | 3.45μm × 3.45μm | |
| 帧率 | 30.5 fps | |
| 模数转换精度 | 12 bit | |
| 像素深度 | 8 bit, 12 bit | |
| 黑白 / 彩色 | 彩色 | 黑白 |
| 像素格式 | Bayer RG8 / Bayer RG12 | Mono8 / Mono12 |
| 信噪比 | 40.27 dB | 40.38 dB |
| 曝光时间 | 极小: 1μs ~ 100μs, 实际步长: 1μs; 标准: 28μs ~ 1s, 实际步长: 1 行周期 | |
| 增益 | 0dB ~ 24dB; 默认值 0dB, 步长 0.1dB | |
| Binning | 1×1, 1×2, 1×4, 2×1, 2×2, 2×4, 4×1, 4×2, 4×4 | |
| 像素抽样 | Sensor: 1×1, 2×2 | |
| 同步方式 | 外触发, 软触发 | |
| 工作方式 | 单帧采集, 连续采集, 软触发采集, 外触发采集 | |
| 镜像翻转 | 水平镜像, 垂直镜像 | |
| I/O 接口 | 1 路光耦隔离输入, 1 路光耦隔离输出, 2 路双向 GPIO | |
| 数据接口 | USB3.0 | |
| 供电要求 | USB3.0 接口供电 | |
| 额定功率 | < 3 W @ 5 VDC | |
| 工作温度 | 0° C ~ +45° C | |
| 储存温度 | -20° C ~ +70° C | |
| 工作湿度 | 10% ~ 80% | |
| 镜头接口 | C / CS | |
| 机械尺寸 | 36(W) × 31(H) × 38.8(L) mm (不含镜头接口和连接件) | |
| 重量 | 66 g | |
| 软件 | 支持 HALCON, MERLIC, LabVIEW 等第三方软件 | |
| 操作系统 | 32bit / 64bit Windows, Linux, Android, ARMv7, ARMv8 | |
| 认证 / 标准 | CE, RoHS, FCC, USB3.0 Vision®, GenICam® | |

I/O 接口



| Pin | 定义 | 线芯颜色 | 说明 |
|-----|---------|------|--------------|
| 1 | Line 0+ | 绿 | 光耦输入正 |
| 2 | GND | 蓝 | GPIO 地 |
| 3 | Line 0- | 灰 | 光耦输入负 |
| 4 | NC | 紫 | NC |
| 5 | Line 2 | 橙 | GPIO 输入 / 输出 |
| 6 | Line 3 | 粉 | GPIO 输入 / 输出 |
| 7 | Line 1- | 白绿 | 光耦输出负 |
| 8 | Line 1+ | 白蓝 | 光耦输出正 |

机械尺寸



中国大恒(集团)有限公司北京图像视觉技术分公司

客户服务热线: 400-999-7595

销售邮箱: sales@daheng-imaging.com

北京总部: 010-82828878

上海办事处: 021-35312826

深圳办事处: 0755-83479565

武汉办事处: 027-87223690

西安办事处: 029-84501012

成都办事处: 028-86925034

厦门办事处: 0592-5500803

广州办事处: 020-66850865

苏州办事处: 0512-69882038

