

ME2P-1230-23U3M/C-(HF8/VF8)

水星二代 Plus 1230 万像素 USB3.0 接口移轴相机



水星二代Plus 移轴相机镜头与sensor平面角度0~8度可调(水平/垂直)，侧拍时可增加相机景深，适于需要倾斜拍摄的情况下。

ME2P-1230-23U3M/C-(HF8/VF8)相机采用全局曝光的Sony IMX304 CMOS感光芯片，通过USB3.0数据接口进行图像数据的传输，并集成I/O (GPIO) 接口，提供线缆锁紧装置，并且相机四面设有螺钉安装孔位，可以在不同结构下灵活安装，能稳定工作在各种恶劣环境下，是高可靠性的工业数字相机产品。

应用领域

工业检测、医疗、科研、教育以及安防等领域。

功能特性

- 相机镜头与 sensor 平面角度 0~8 度可调（水平或垂直）
- 触发类型：帧开始 / 帧高速连拍开始
- 两种曝光模式：定时曝光模式和触发宽度曝光模式
- 两种时间曝光模式：标准曝光时间模式和极小曝光时间模式
- 支持 Gamma、Binning、像素抽样 (Decimation)
- 支持数字移位功能、黑电平、平场校正功能
- 彩色相机支持环境光源预设、颜色转换、饱和度功能
- 黑白相机支持锐化、降噪功能
- 支持查找表、参数组、计数器和定时器功能
- 取消参数范围限制，可扩大曝光、增益等参数的范围值
- 支持序列功能，可预设 N 组不同的参数
- 提供 16KB 用户数据区，保存算法系数、参数配置等

规格参数

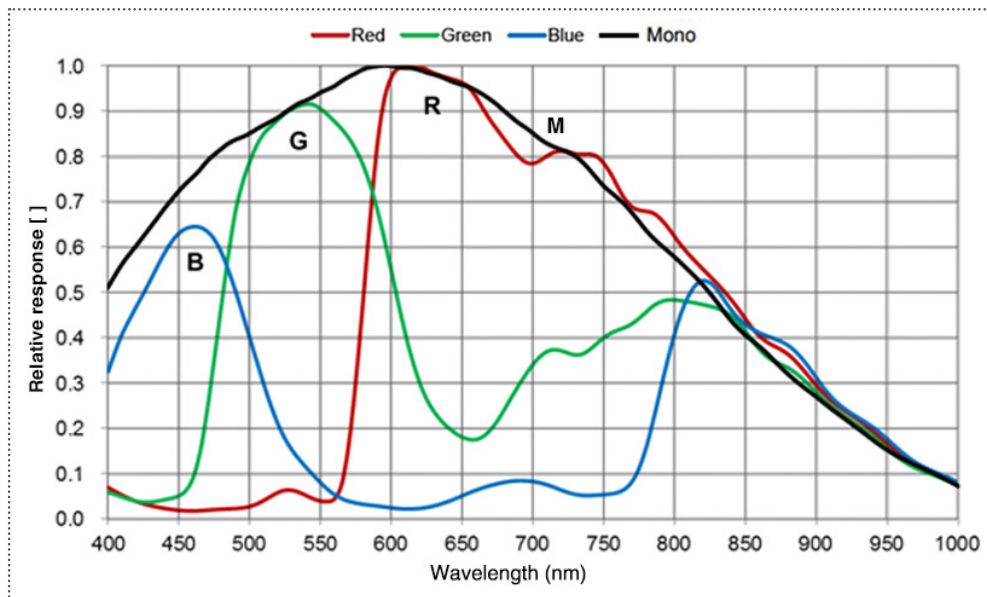
型号	ME2P-1230-23U3C-HF8	ME2P-1230-23U3C-VF8	ME2P-1230-23U3M-HF8	ME2P-1230-23U3M-VF8
分辨率	4096(H) × 3000(V)			
传感器	Sony IMX304 Global shutter CMOS			
靶面尺寸	1.1"			
像元尺寸	3.45μm × 3.45μm			
帧率	23.5 fps			
模数转换精度	12 bit			
像素深度	8 bit, 12 bit			
倾角方向	水平	垂直	水平	垂直
黑白 / 彩色	彩色		黑白	
像素格式	Bayer RG8 / Bayer RG12		Mono8 / Mono12	
信噪比	40.59 dB		40.47 dB	
曝光时间	极小: 1μs ~ 100μs, 实际步长: 1μs; 标准: 28μs ~ 1s, 实际步长: 1 行周期			
增益	0dB ~ 24dB; 默认值 0dB, 步长 0.1dB			
Binning	FPGA: 1×1, 1×2, 1×4, 2×1, 2×2, 2×4, 4×1, 4×2, 4×4 Sensor: 1×1, 1×2 (仅黑白型号支持)			
像素抽样	Sensor: 1×1, 2×2			
同步方式	外触发, 软触发			
工作方式	单帧采集, 连续采集, 软触发采集, 外触发采集			
镜像翻转	水平镜像, 垂直镜像			
I/O 接口	1 路光耦隔离输入, 1 路光耦隔离输出, 2 路双向 GPIO			
数据接口	USB3.0			
供电要求	USB3.0 接口供电			
额定功率	< 3 W @ 5 VDC			
工作温度	0° C ~ +45° C			
储存温度	-20° C ~ +70° C			
工作湿度	10% ~ 80%			
镜头接口	C / CS			
机械尺寸	63(W) × 63(H) × 53.1(L) mm (含镜头接口和连接件)			
重量	143.8 g			
软件	支持 HALCON, MERLIC, LabVIEW 等第三方软件			
操作系统	32bit / 64bit Windows, Linux, Android, ARMv7, ARMv8			
认证 / 标准	CE, RoHS, FCC, USB3.0 Vision®, GenICam®			

I/O 接口

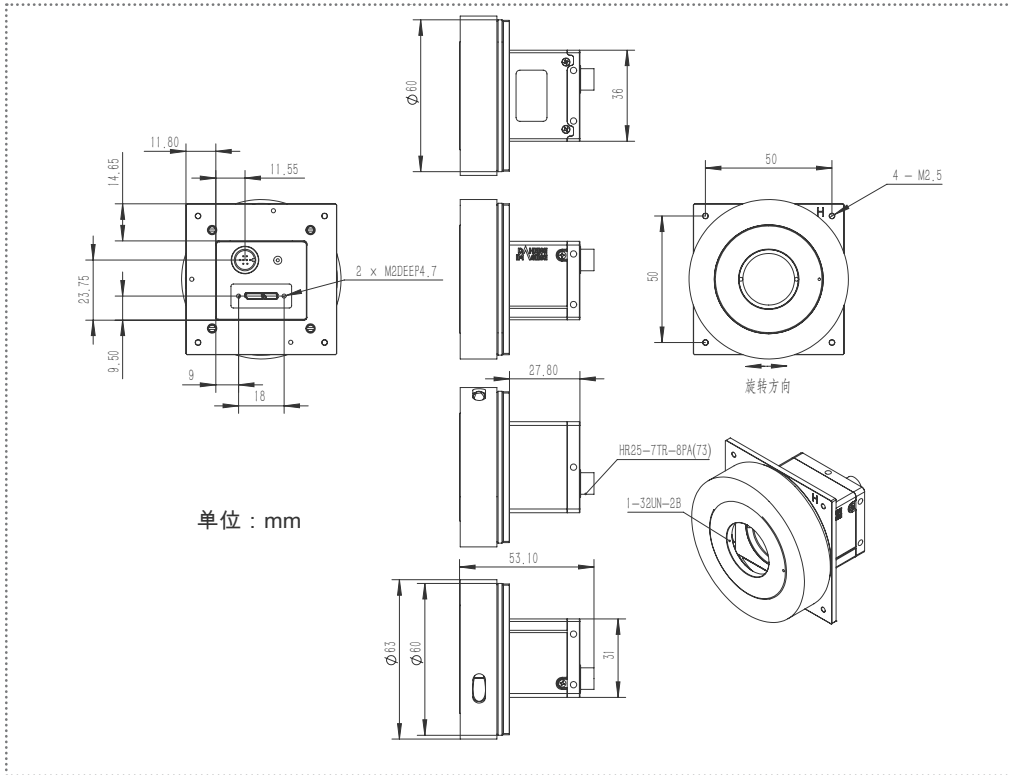


Pin	定义	线芯颜色	说明
1	Line 0+	绿	光耦输入正
2	GND	蓝	GPIO 地
3	Line 0-	灰	光耦输入负
4	NC	紫	NC
5	Line 2	橙	GPIO 输入 / 输出
6	Line 3	粉	GPIO 输入 / 输出
7	Line 1-	白绿	光耦输出负
8	Line 1+	白蓝	光耦输出正

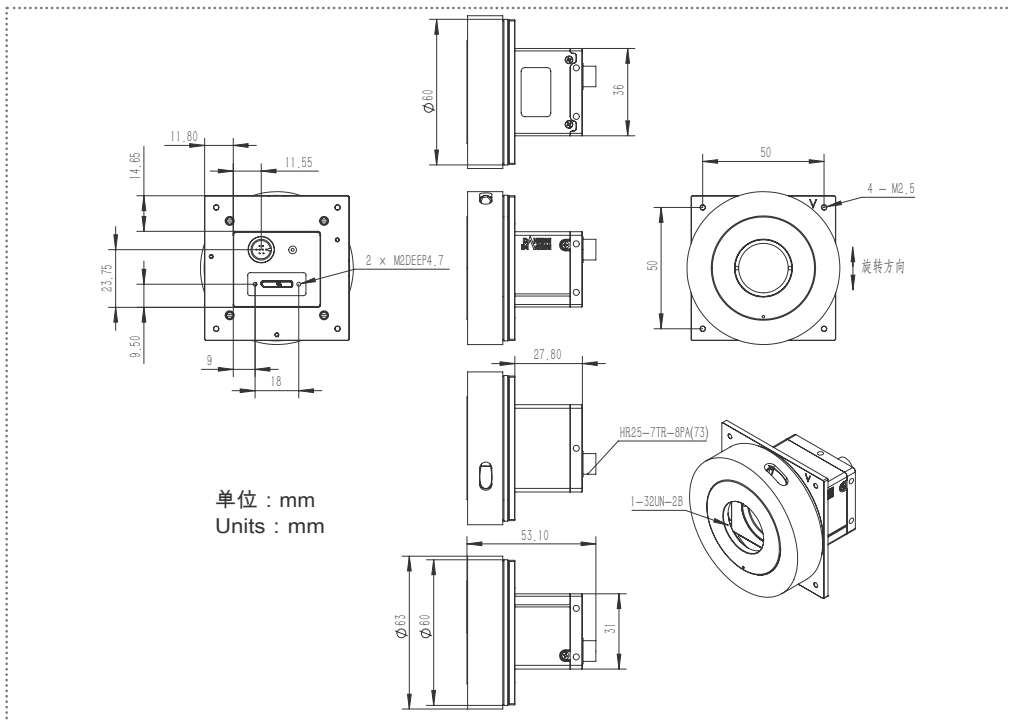
光谱响应



机械尺寸



ME2P-1230-23U3M/C-HF8 (水平可调)



ME2P-1230-23U3M/C-VF8 (垂直可调)

中国大恒(集团)有限公司北京图像视觉技术分公司

客户服务热线: 400-999-7595

销售邮箱: sales@daheng-imaging.com

北京总部: 010-82828878

上海办事处: 021-35312826

深圳办事处: 0755-83479565

武汉办事处: 027-87223690

西安办事处: 029-84501012

成都办事处: 028-86925034

厦门办事处: 0592-5500803

广州办事处: 020-66850865

苏州办事处: 0512-69882038

