

ME2P-900-43U3M/C

水星二代 Plus 900 万像素 USB3.0 接口面阵相机



USB[®]
VISION

GEN<i>i</i>CAM

CE



FCC

UK
CA

水星二代Plus 相机小巧轻便，坚固耐用，四面设有螺钉安装孔位，可以在不同结构下灵活安装。

ME2P-900-43U3M/C相机采用全局曝光的Gpixel GMAX2509 CMOS感光芯片，通过USB3.0数据接口进行图像数据的传输，并集成I/O (GPIO) 接口，提供线缆锁紧装置，能稳定工作在各种恶劣环境下，是高可靠性的工业数字相机产品。

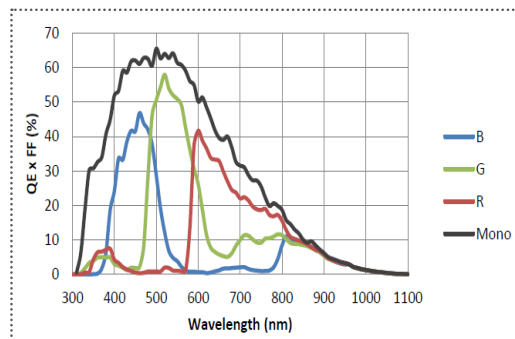
应用领域

工业检测、医疗、科研、教育以及安防等领域。

功能特性

- 触发类型：帧开始 / 帧高速连拍开始
- 支持 Gamma、Binning、像素抽样 (Decimation)
- 支持数字移位、黑电平、平场校正、静态坏点校正功能
- 彩色相机支持环境光源预设、颜色转换、饱和度功能
- 黑白相机支持锐化、降噪功能
- 支持查找表、参数组、计数器和定时器功能
- 支持取消参数范围限制，可扩大参数的范围值
- 提供 16KB 用户数据区，保存算法系数、参数配置等

光谱曲线



规格参数

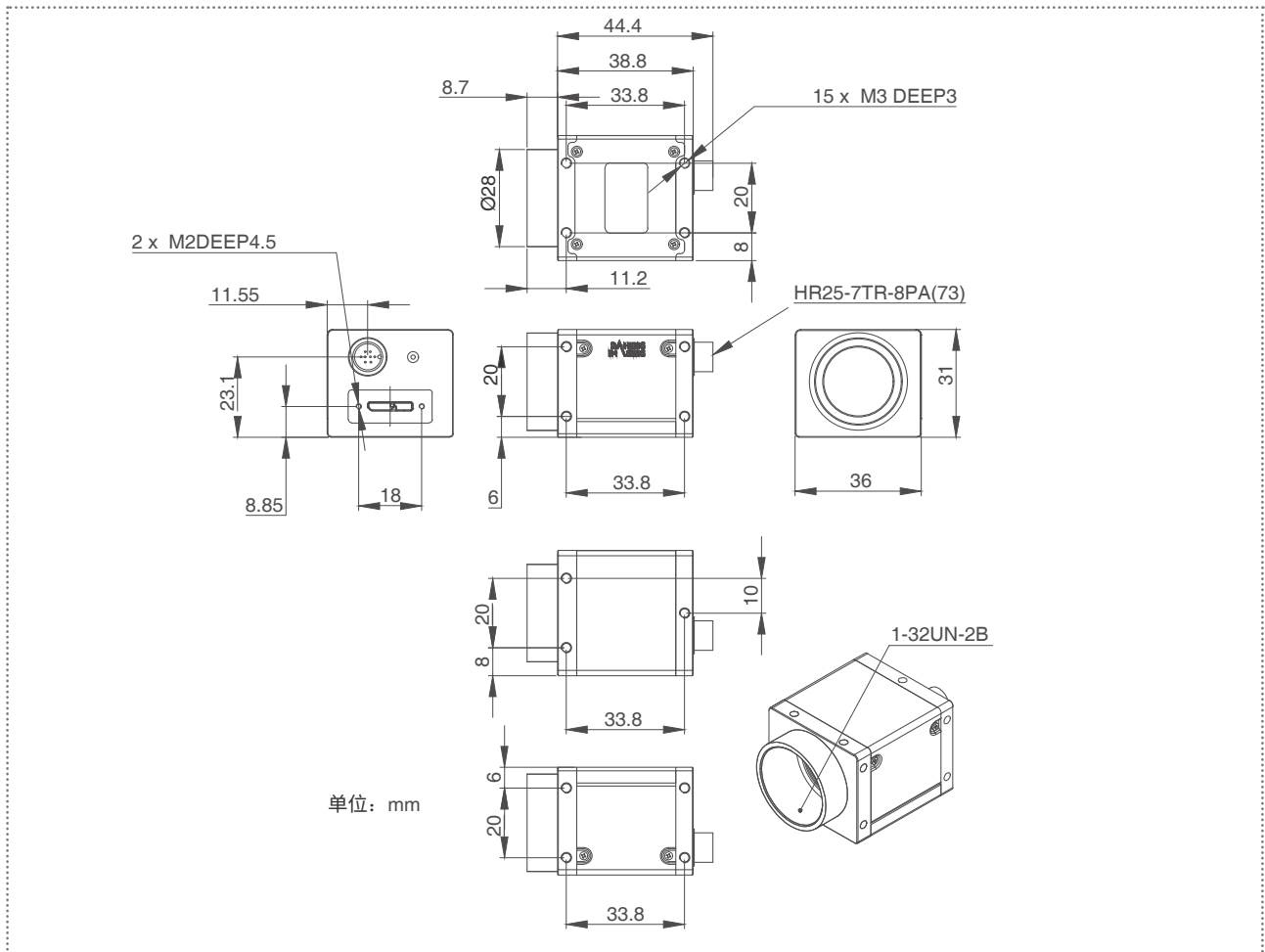
型号	ME2P-900-43U3C	ME2P-900-43U3M
分辨率	4200(H) × 2160(V)	
传感器	Gpixel GMAX2509 Global shutter CMOS	
靶面尺寸	2/3"	
像元尺寸	2.5μm × 2.5μm	
帧率	43.5 fps	
模数转换精度	12 bit	
像素深度	8 bit, 12 bit	
黑白 / 彩色	彩色	黑白
像素格式	Bayer GB8 / Bayer GB12	Mono8 / Mono12
信噪比	37.15 dB	36.94 dB
曝光时间	标准: 11μs ~ 1s, 实际步长: 1μs	
增益	0dB ~ 16dB; 默认值 0dB, 步长 0.1dB	
Binning	1×1, 1×2, 1×4, 2×1, 2×2, 2×4, 4×1, 4×2, 4×4	
像素抽样	水平 FPGA, 垂直 Sensor: 1×1, 1×2, 1×4, 2×1, 2×2, 2×4, 4×1, 4×2, 4×4	
同步方式	外触发, 软触发	
工作方式	单帧采集, 连续采集, 软触发采集, 外触发采集, 计数器触发采集	
镜像翻转	水平镜像, 垂直镜像	
I/O 接口	1 路光耦隔离输入, 1 路光耦隔离输出, 2 路双向 GPIO	
数据接口	USB3.0	
供电要求	USB3.0 接口供电	
额定功率	< 3.5 W @ 5 VDC	
工作温度	0° C ~ +45° C	
储存温度	-20° C ~ +70° C	
工作湿度	10% ~ 80%	
镜头接口	C / CS	
机械尺寸	36(W) × 31(H) × 38.8(L) mm (不含镜头接口和连接件)	
重量	66 g	
软件	支持 HALCON, MERLIC, LabVIEW 等第三方软件	
操作系统	32bit / 64bit Windows, Linux, Android, ARMv7, ARMv8	
认证 / 标准	CE, RoHS, FCC, ICES, UKCA, USB3.0 Vision®, GenICam®	

I/O 接口



Pin	定义	线芯颜色	说明
1	Line 0+	绿	光耦输入正
2	GND	蓝	GPIO 地
3	Line 0-	灰	光耦输入负
4	NC	紫	NC
5	Line 2	橙	GPIO 输入 / 输出
6	Line 3	粉	GPIO 输入 / 输出
7	Line 1-	白绿	光耦输出负
8	Line 1+	白蓝	光耦输出正

机械尺寸



中国大恒(集团)有限公司北京图像视觉技术分公司

客户服务热线: 400-999-7595

销售邮箱: sales@daheng-imaging.com

北京总部: 010-82828878

上海办事处: 021-35312826

深圳办事处: 0755-83479565

武汉办事处: 027-87223690

西安办事处: 029-84501012

成都办事处: 028-86925034

厦门办事处: 0592-5500803

广州办事处: 020-66850865

苏州办事处: 0512-69882038

