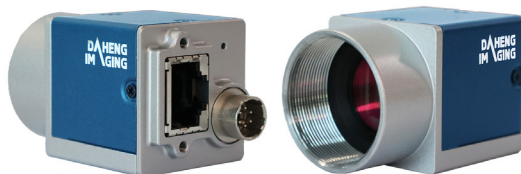


ME2C-532-22GM/C

水星二代 China 系列 530 万像素 GigE 接口面阵相机



GigE
VISION

GEN<i>i</i>CAM



水星二代China相机结构紧凑，外观小巧(29×29mm)，内置优异的图像处理（ISP）算法，提供多种采集方式，面向国产化需求。ME2C-532-22GM/C相机采用全局曝光的ON XGS5000 CMOS 感光芯片，通过GigE数据接口进行图像数据的传输，并集成I/O (GPIO) 接口，提供线缆锁紧装置，能稳定工作在各种恶劣环境下，是极具市场竞争力、价格优势和高性价比的工业数字相机产品。

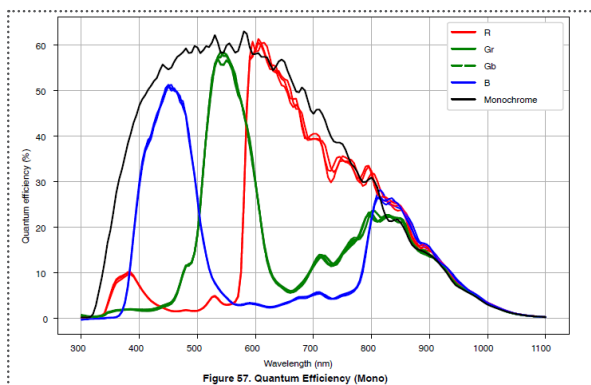
应用领域

工业检测、医疗、科研、教育以及安防等。

功能特性

- 两种曝光模式: 定时曝光模式 (Timed 模式) 和触发宽度曝光模式 (TriggerWidth 模式)
- 像素抽样、Binning、数字移位、黑电平、静态坏点校正
- 支持 Gamma 和锐化，优化采集图像的亮度和边缘清晰度
- 支持 Burst 采集、电平控制曝光功能
- 查找表、参数组、计数器和定时器功能
- 彩色相机支持环境光源预设、颜色转换、饱和度功能
- 黑白相机支持降噪功能

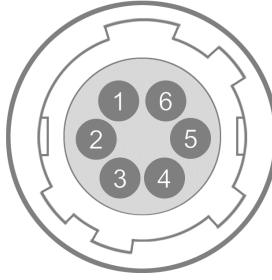
光谱响应



规格参数

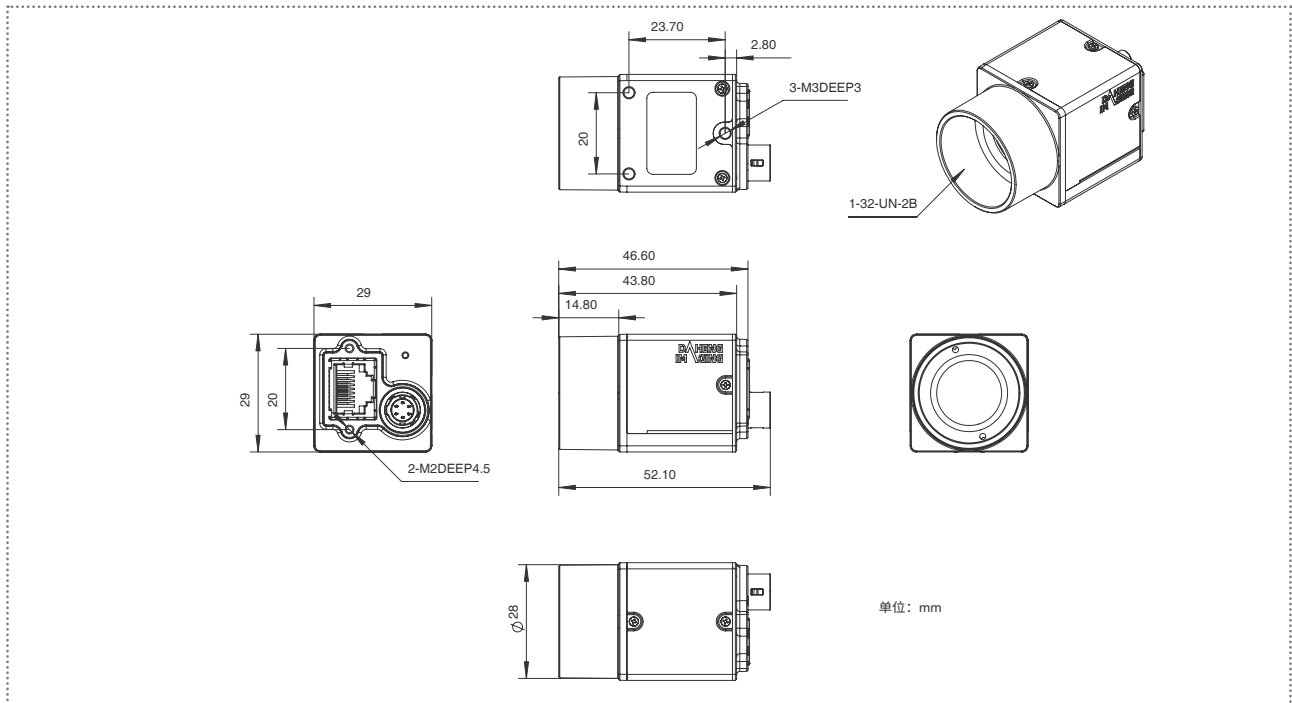
型号	ME2C-532-22GC	ME2C-532-22GM
分辨率	2592(H) × 2048(V)	
传感器	ON XGS5000 Global shutter CMOS	
靶面尺寸	2/3"	
像元尺寸	3.2μm × 3.2μm	
帧率	22.17 fps (突发采集高速模式下, 采集帧率可达 42.17fps)	
模数转换精度	12 bit	
像素深度	8 bit, 12 bit	
黑白 / 彩色	彩色	黑白
像素格式	Bayer RG8 / Bayer RG12	Mono8 / Mono12
信噪比	39.76 dB	39.62 dB
曝光时间	极小: 25μs ~ 99μs, 实际步长: 1μs; 标准: 100μs ~ 1s, 实际步长: 1 行周期	
增益	0dB ~ 24dB; 默认值 0dB, 步长 0.1dB	
Binning	1×1, 1×2, 2×1, 2×2	
像素抽样	Sensor: 1×1, 1×2, 2×1, 2×2	
同步方式	外触发, 软触发	
工作方式	单帧采集, 连续采集, 软触发采集, 外触发采集	
镜像翻转	水平镜像, 垂直镜像	
I/O 接口	1 路光耦隔离输入, 1 路光耦隔离输出, 1 路双向 GPIO	
数据接口	GigE	
供电要求	12VDC-10%~24VDC+10% 电源	
额定功率	< 4 W @ 24 VDC	
工作温度	0° C ~ +45° C	
储存温度	-20° C ~ +70° C	
工作湿度	10% ~ 80%	
镜头接口	C / CS	
机械尺寸	29(W) × 29(H) × 29(L) mm (不含镜头接口和连接件)	
重量	68 g	
软件	支持 HALCON, VisionPro, LabVIEW 等第三方软件	
操作系统	32bit / 64bit Windows, Linux, Mac OS	
认证 / 标准	CE, RoHS, UL, GigE Vision®, GenICam®	

I/O 接口



Pin	定义	说明
1	POWER_IN	相机外接电源, +12V DC~+24V DC
2	Line0+	光耦输入正
3	Line2	GPIO 输入 / 输出
4	Line1+	光耦输出正
5	Line0-/Line1-	Line0-: 光耦输入负; Line1-: 光耦输出负
6	GND	相机电源地; GPIO 地

机械尺寸



中国大恒(集团)有限公司北京图像视觉技术分公司

客户服务热线: 400-999-7595

销售邮箱: sales@daheng-imaging.com

北京总部: 010-82828878

上海办事处: 021-35312826

深圳办事处: 0755-83479565

武汉办事处: 027-87223690

西安办事处: 029-84501012

成都办事处: 028-86925034

厦门办事处: 0592-5500803

珠海办事处: 0756-6328683

广州办事处: 020-66850865

苏州办事处: 0512-69882038

