

ME2C-630-18GM/C(-P)

水星二代 China 系列 630 万像素 GigE 接口面阵相机



GigE
VISION

GEN<i>i</i>CAM



水星二代China相机结构紧凑，外观小巧(29×29mm)，内置优异的图像处理（ISP）算法，提供多种采集方式，面向国产化需求。ME2C-630-18GM/C(-P)相机采用逐行曝光的 Sony IMX178 CMOS 感光芯片，通过GigE数据接口进行图像数据的传输，并集成I/O (GPIO) 接口，提供线缆锁紧装置，能稳定工作在各种恶劣环境下，是极具市场竞争力、价格优势和高性价比的工业数字相机产品。

应用领域

工业检测、医疗、科研、教育以及安防等。

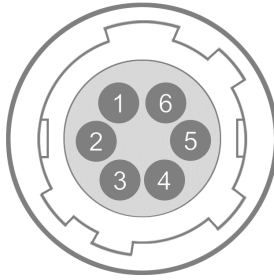
功能特性

- 两种触发类型：帧开始（Frame Start） / 帧高速连拍开始（Frame Burst Start）
- 支持 Gamma、数字移位、黑电平
- 查找表、参数组、计数器和定时器功能
- 支持全局复位释放（GRR）曝光模式，可有效避免拖影
- 彩色相机支持环境光源预设、颜色转换、饱和度、像素抽样、Binning 功能
- 取消参数范围限制，可扩大曝光、增益、白平衡等参数的范围值
- 支持调节包长、包间隔、预留带宽，优化多机同时采集传输
- 提供 16KB 用户数据区，保存算法系数、参数配置等

规格参数

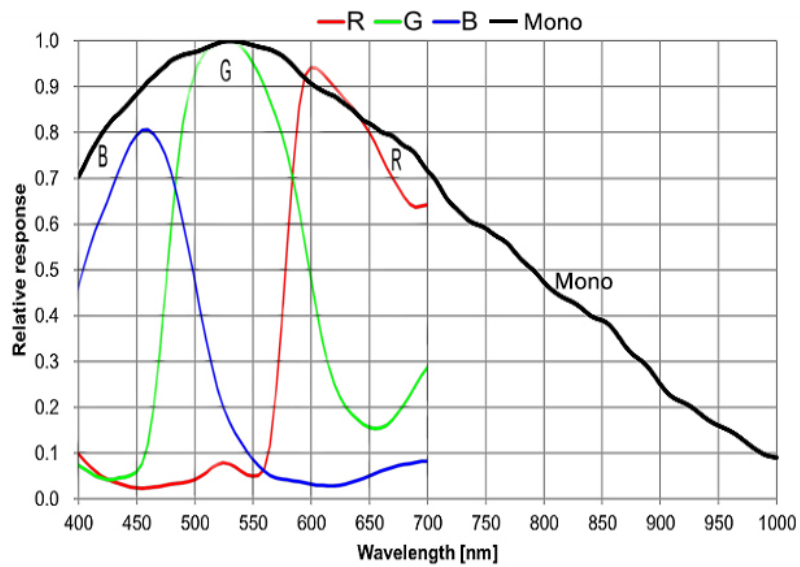
| 型号 | ME2C-630-18GC | ME2C-630-18GC-P | ME2C-630-18GM | ME2C-630-18GM-P |
|---------|----------------------------------------------------------------------------------------------------|-----------------|----------------|-----------------|
| 分辨率 | 3088(H) × 2064(V) | | | |
| 传感器 | Sony IMX178 Rolling shutter CMOS | | | |
| 靶面尺寸 | 1/1.8" | | | |
| 像元尺寸 | 2.4μm × 2.4μm | | | |
| 帧率 | 18.45 fps | | | |
| 模数转换精度 | 12 bit | | | |
| 像素深度 | 8 bit, 12 bit | | | |
| 黑白 / 彩色 | 彩色 | | 黑白 | |
| 像素格式 | Bayer RG8 / Bayer RG12 | | Mono8 / Mono12 | |
| 信噪比 | 39.65 dB | 39.67 dB | 39.97 dB | 40.14 dB |
| 曝光时间 | 标准: 19μs ~ 1s, GRR: 38μs ~ 0.2s, 实际步长: 1 行周期 | | | |
| 增益 | 0dB ~ 24dB; 默认值 0dB, 步长 0.1dB | | | |
| Binning | 1×1, 1×2, 2×1, 2×2 | | 不支持 | |
| 像素抽样 | FPGA: 1×1, 1×2, 2×1, 2×2 | | 不支持 | |
| 同步方式 | 外触发, 软触发 | | | |
| 工作方式 | 单帧采集, 连续采集, 软触发采集, 外触发采集 | | | |
| 镜像翻转 | 水平镜像, 垂直镜像 | | | |
| I/O 接口 | 1 路光耦隔离输入, 1 路光耦隔离输出, 1 路双向 GPIO | | | |
| 数据接口 | GigE | GigE PoE | GigE | GigE PoE |
| 供电要求 | 12VDC-10% ~ 24VDC+10% 电源, ME2C-G-P 支持 PoE 供电 (兼容 IEEE802.3af) | | | |
| 额定功率 | < 3 W @ 24 VDC; < 3.75 W @ PoE | | | |
| 工作温度 | 0° C ~ +45° C | | | |
| 储存温度 | -20° C ~ +70° C | | | |
| 工作湿度 | 10% ~ 80% | | | |
| 镜头接口 | C / CS | | | |
| 机械尺寸 | ME2C-G: 29(W) × 29(H) × 29(L) mm (不含镜头接口和连接件) ME2C-G-P: 29(W) × 29(H) × 40.3(L) mm (不含镜头接口和连接件) | | | |
| 重量 | ME2C-G: 65 g; ME2C-G-P: 75 g | | | |
| 软件 | 支持 HALCON, VisionPro, LabVIEW 等第三方软件 | | | |
| 操作系统 | 32bit / 64bit Windows, Linux, Mac OS | | | |
| 认证 / 标准 | CE, RoHS, UL, GigE Vision®, GenICam® | | | |

I/O 接口

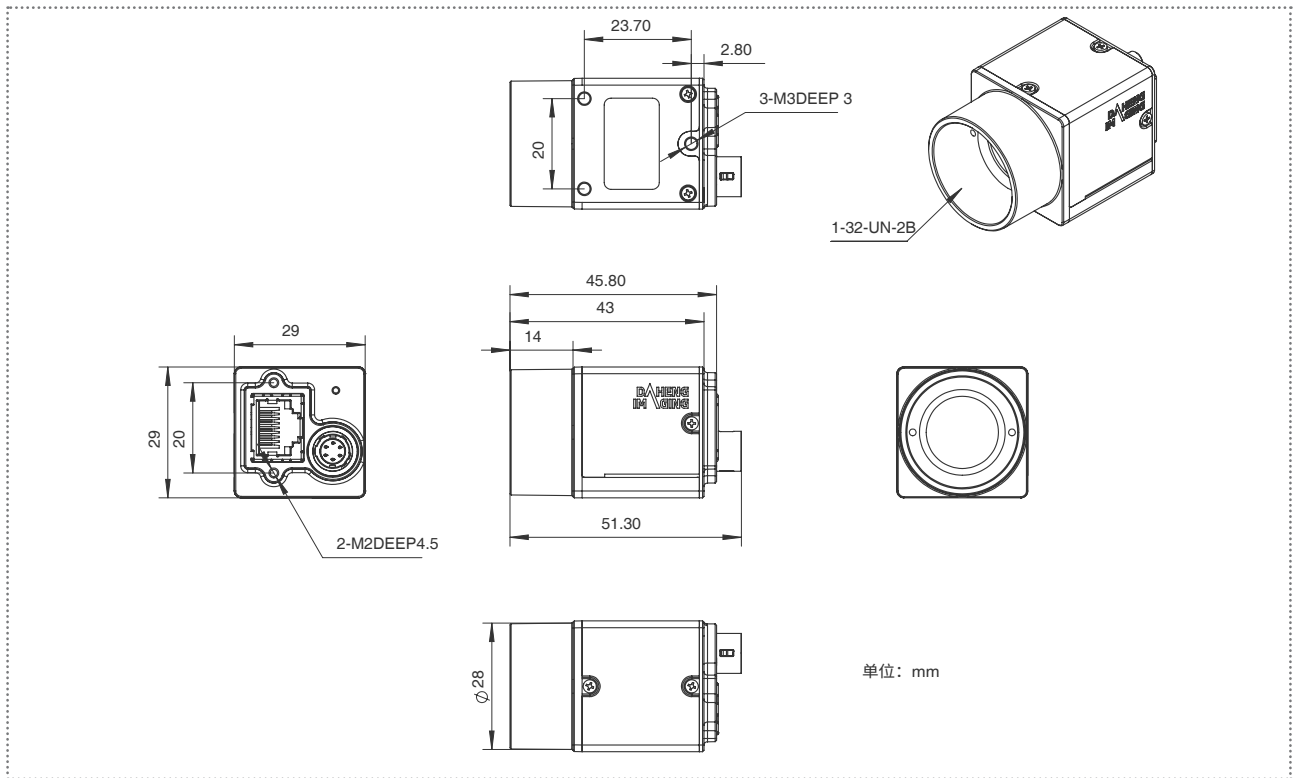


| Pin | 定义 | 说明 |
|-----|---------------|------------------------------|
| 1 | POWER_IN | 相机外接电源, +12V DC~+24V DC |
| 2 | Line0+ | 光耦输入正 |
| 3 | Line2 | GPIO 输入 / 输出 |
| 4 | Line1+ | 光耦输出正 |
| 5 | Line0-/Line1- | Line0-: 光耦输入负; Line1-: 光耦输出负 |
| 6 | GND | 相机电源地、GPIO 地 |

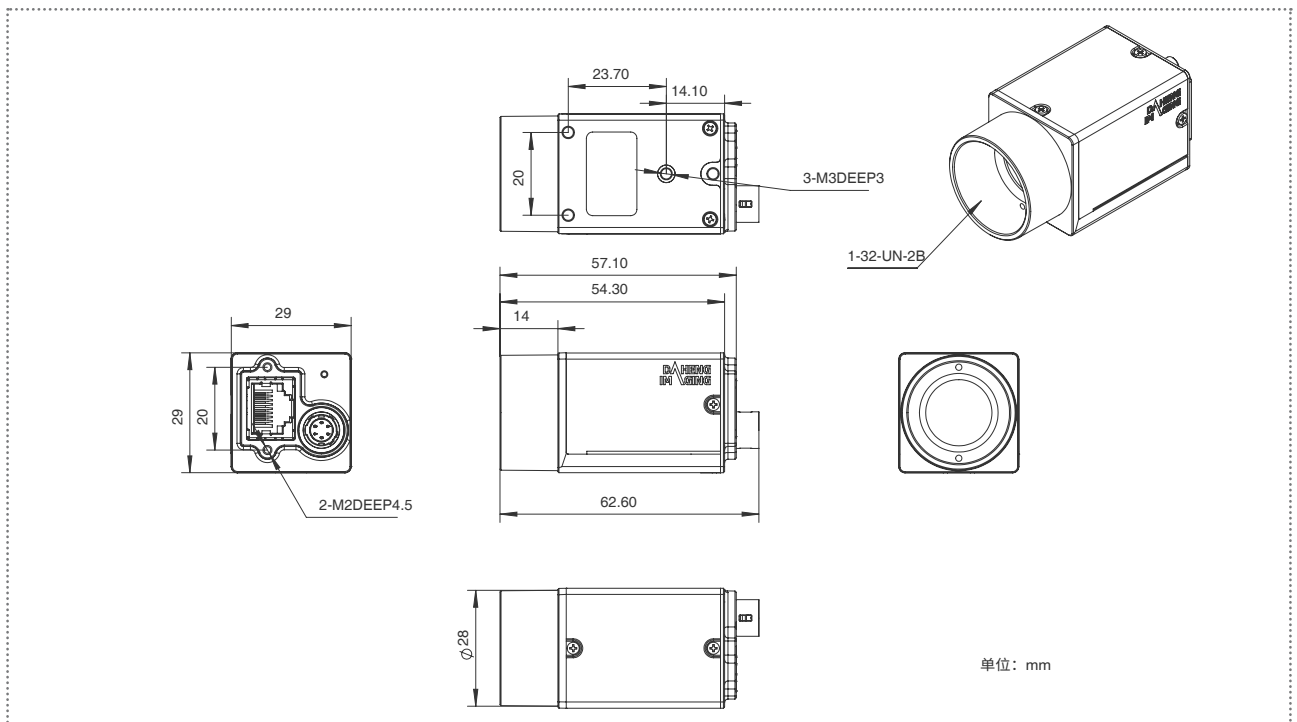
光谱响应



机械尺寸



ME2C-630-18GM/C



ME2C-630-18GM/C-P

中国大恒(集团)有限公司北京图像视觉技术分公司

客户服务热线: 400-999-7595

销售邮箱: sales@daheng-imaging.com

北京总部: 010-82828878

上海办事处: 021-35312826

深圳办事处: 0755-83479565

武汉办事处: 027-87223690

西安办事处: 029-84501012

成都办事处: 028-86925034

厦门办事处: 0592-5500803

珠海办事处: 0756-6328683

广州办事处: 020-66850865

苏州办事处: 0512-69882038

