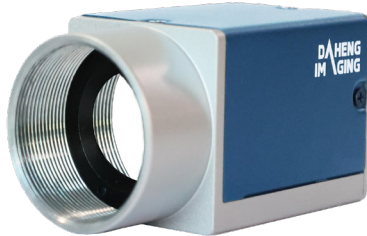


## ME2C-203-30GC-P-L

水星二代 China 系列 200 万像素 GigE 接口面阵相机



**GigE**  
VISION

GEN<i>i>CAM

CE



UL  
LISTED

水星二代China相机结构紧凑，外观小巧(29×29mm)，内置优异的图像处理（ISP）算法，提供多种采集方式，面向国产化需求。ME2C-203-30GC-P-L相机采用逐行曝光的CMOS 感光芯片，可输出高动态范围数字图像，同时支持黑白和彩色像素格式。同时相机安装带通滤色片，可通过光波范围820~860nm。相机通过GigE数据接口进行图像数据的传输，提供线缆锁紧装置，能稳定工作在各种恶劣环境下，是极具市场竞争力、价格优势和高性价比的工业数字相机产品。

## 应用领域

工业检测、医疗、科研、教育以及安防等。

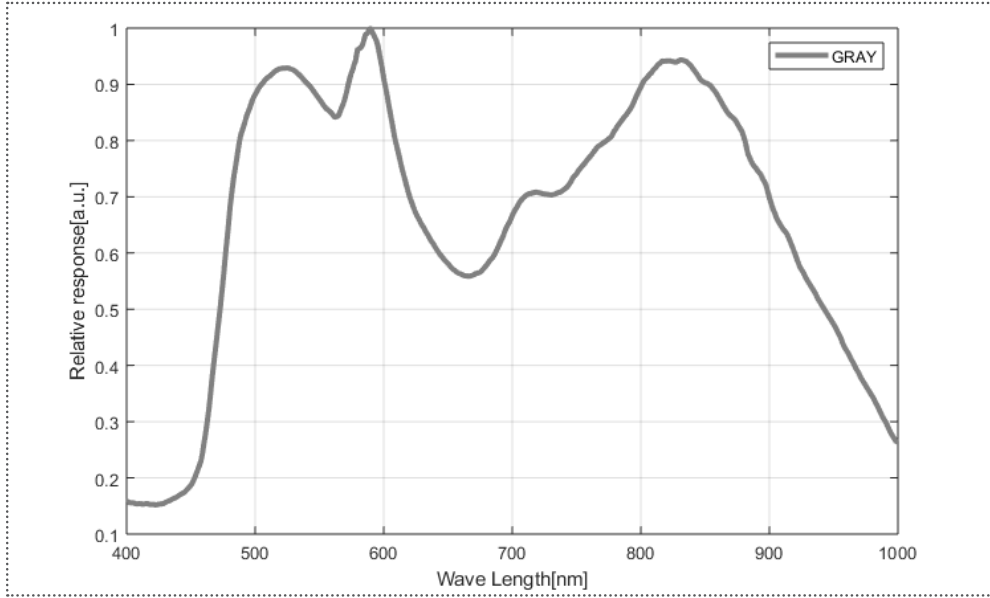
## 功能特性

- 安装带通滤色片，可通过光波范围 820nm~860nm
- 支持 HDR，可生成高动态范围数字图像
- 支持 Power over Ethernet (PoE，兼容 IEEE802.3af 标准)
- 可输出多种格式图像数据：Mono8 / Bayer RG8
- 支持 2D/3D 降噪、黑电平、饱和度、对比度功能
- 支持参数组功能
- 支持 Gamma 和锐化，优化采集图像的亮度和边缘清晰度
- 支持调节包长、包间隔，可提高网络传输性能、降低相机对网络带宽的占用率

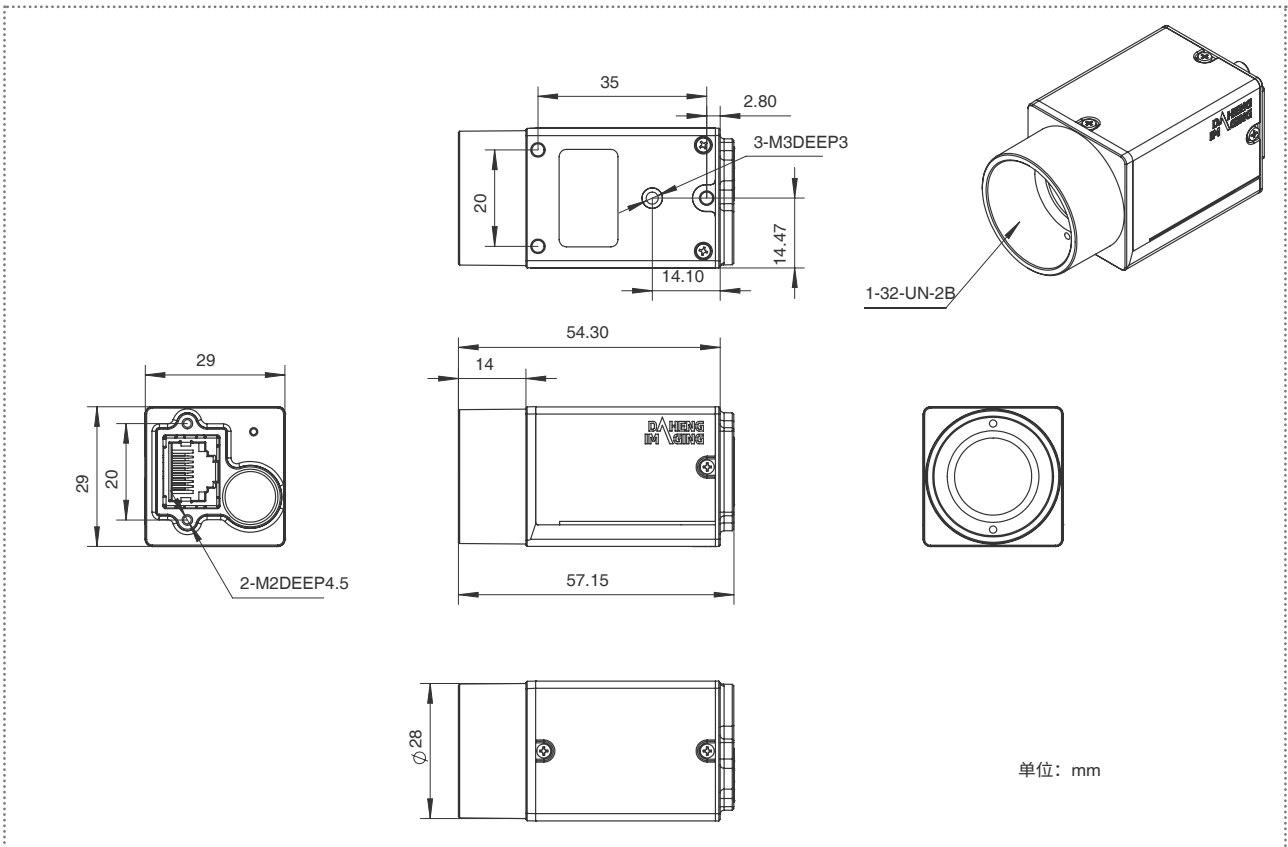
## 规格参数

型号	ME2C-203-30GC-P-L
分辨率	1920(H) × 1080(V)
传感器	Rolling shutter CMOS
靶面尺寸	1/2.8"
像元尺寸	2.9μm × 2.9μm
帧率	30 fps
模数转换精度	10 bit
像素深度	8 bit
黑白 / 彩色	彩色
像素格式	Bayer RG8 / Mono8
信噪比	39.41 dB
曝光时间	标准: 20μs ~ 1s, 实际步长: 阶梯曝光
增益	不支持
Binning	不支持
像素抽样	不支持
同步方式	不支持
工作方式	连续采集
镜像翻转	不支持
I/O 接口	不支持
数据接口	GigE PoE
供电要求	PoE 供电 (兼容 IEEE802.3af)
额定功率	< 3.75 W @ PoE
工作温度	0° C ~ +45° C
储存温度	-20° C ~ +70° C
工作湿度	10% ~ 80%
镜头接口	C / CS
机械尺寸	29(W) × 29(H) × 40.3(L) mm (不含镜头接口和连接件)
重量	75 g
软件	支持 HALCON, VisionPro, LabVIEW 等第三方软件
操作系统	32bit / 64bit Windows, Linux, Mac OS
认证 / 标准	CE, RoHS, UL, GigE Vision®, GenICam®

光谱响应



机械尺寸



中国大恒(集团)有限公司北京图像视觉技术分公司

客户服务热线: 400-999-7595

销售邮箱: sales@daheng-imaging.com

北京总部: 010-82828878

上海办事处: 021-35312826

深圳办事处: 0755-83479565

武汉办事处: 027-87223690

西安办事处: 029-84501012

成都办事处: 028-86925034

厦门办事处: 0592-5500803

珠海办事处: 0756-6328683

广州办事处: 020-66850865

苏州办事处: 0512-69882038

