

MER2-2000-19U3M/C-W90(-S90)

水星二代 2000 万像素 USB3.0 接口 90 度转角相机



水星二代90度转角相机结构紧凑，外形尺寸为29×29×58.8mm，配有90度转角镜头接口，安装更为灵活。相机内置优异的图像处理（ISP）算法，提供多种采集方式。

MER2-2000-19U3M/C-W90(-S90)相机采用行曝光的Sony IMX183 CMOS感光芯片，通过USB3.0数据接口进行图像数据的传输，并集成I/O (GPIO) 接口，提供线缆锁紧装置，且相机sensor面与数据接口面成90度角，能稳定工作在各种恶劣环境下，是高可靠性的工业数字相机产品。相比MER2-2000-19U3M/C-W90型号来说，MER2-2000-19U3M/C-W90-S90的图像视野旋转了90度。

应用领域

工业检测、医疗、科研、教育以及安防等领域。

功能特性

- 配有 90 度转角镜头接口，用户在条件苛刻的安装空间下可以实现转角安装
- 触发类型：帧开始（Frame Start） / 帧高速连拍开始（Frame Burst Start）
- 像素抽样（Decimation）、Binning、数字移位和黑电平功能
- 支持 Gamma 校正，优化采集图像的亮度
- 支持全局复位释放曝光模式（GRR），可有效避免拖影
- 彩色相机支持环境光源预设、颜色转换、饱和度功能
- 黑白相机支持锐化和降噪功能
- 查找表、参数组、计数器、定时器
- 支持取消参数范围限制，可扩大曝光、增益等参数的范围值
- 提供 16KB 用户数据区，保存算法系数、参数配置等

规格参数

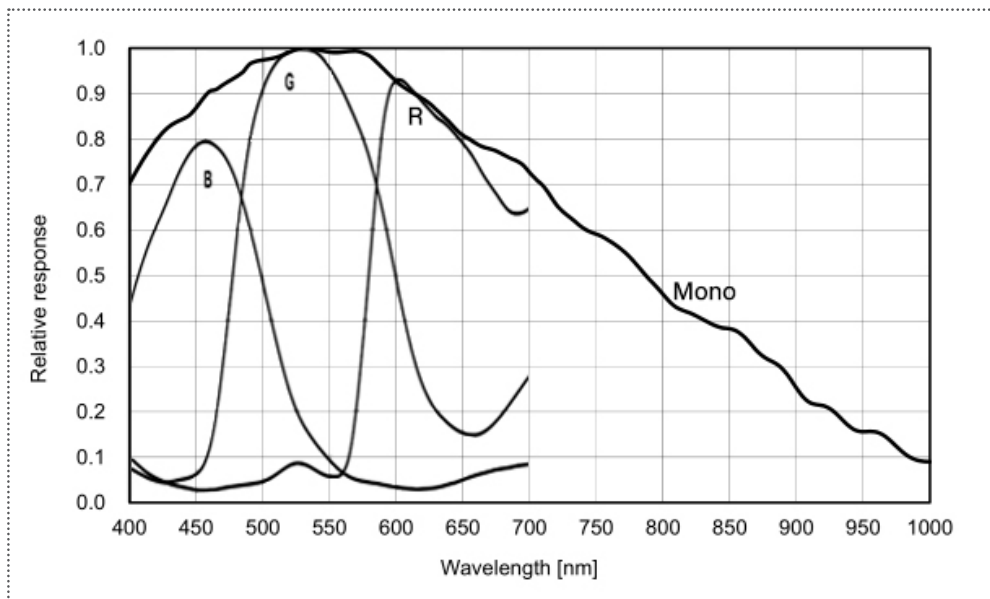
型号	MER2-2000-19U3C-W90	MER2-2000-19U3C-W90-S90	MER2-2000-19U3M-W90	MER2-2000-19U3M-W90-S90
分辨率	5496(H) × 3672(V)			
传感器	Sony IMX183 Rolling shutter CMOS			
靶面尺寸	1"			
像元尺寸	2.4μm × 2.4μm			
帧率	19.6 fps			
模数转换精度	12 bit			
像素深度	8 bit, 12 bit			
黑白 / 彩色	彩色		黑白	
像素格式	Bayer RG8 / Bayer RG12		Mono8 / Mono12	
信噪比	41.56 dB		42.08 dB	
曝光时间	标准: 12μs ~ 1s, 实际步长: 1 行周期			
增益	0dB ~ 24dB; 默认值 0dB, 步长 0.1dB			
Binning	1×1, 1×2, 1×4, 2×1, 2×2, 2×4, 4×1, 4×2, 4×4			
像素抽样	FPGA: 1×1, 1×2, 1×4, 2×1, 2×2, 2×4, 4×1, 4×2, 4×4			
同步方式	外触发, 软触发 (-L 型号无外触发)			
工作方式	单帧采集, 连续采集, 软触发采集, 外触发采集 (-L 型号无外触发)			
镜像翻转	水平镜像, 垂直镜像			
I/O 接口	1 路光耦隔离输入, 1 路光耦隔离输出, 2 路双向 GPIO (-L 型号不支持 I/O 接口)			
数据接口	USB3.0			
供电要求	USB3.0 接口供电			
额定功率	< 2.7 W @ 5 VDC			
工作温度	0° C ~ +45° C			
储存温度	-20° C ~ +70° C			
工作湿度	10% ~ 80%			
镜头接口	C / CS			
机械尺寸	29(W) × 29(H) × 58.8(L) mm (含 C 接口, 不含 I/O 接口)			
重量	78 g			
软件	支持 HALCON, MERLIC, LabVIEW 等第三方软件			
操作系统	32bit / 64bit Windows, Linux, Android, ARMv7, ARMv8			
认证 / 标准	CE, RoHS, FCC, ICES, UKCA, USB3.0 Vision®, GenICam®			

I/O 接口

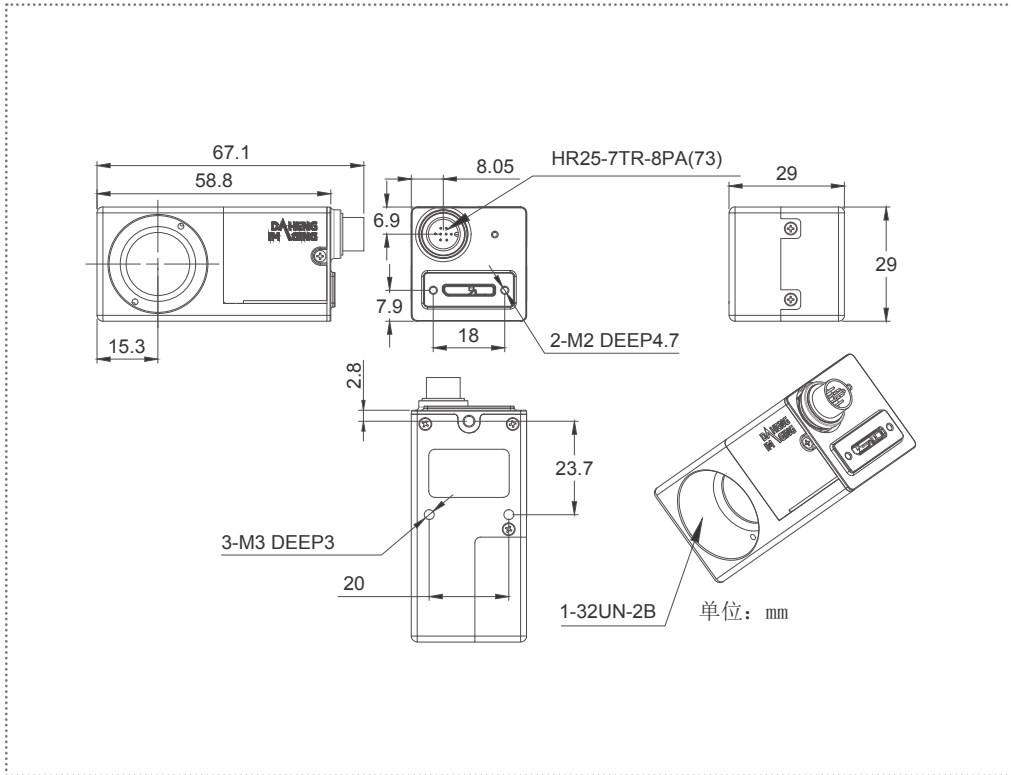


Pin	定义	线芯颜色	说明
1	Line0+	绿	光耦输入正
2	GND	蓝	GPIO 地
3	Line0-	灰	光耦输入负
4	NC	紫	NC
5	Line2	橙	GPIO 输入 / 输出
6	Line3	粉	GPIO 输入 / 输出
7	Line1-	白绿	光耦输出负
8	Line1+	白蓝	光耦输出正

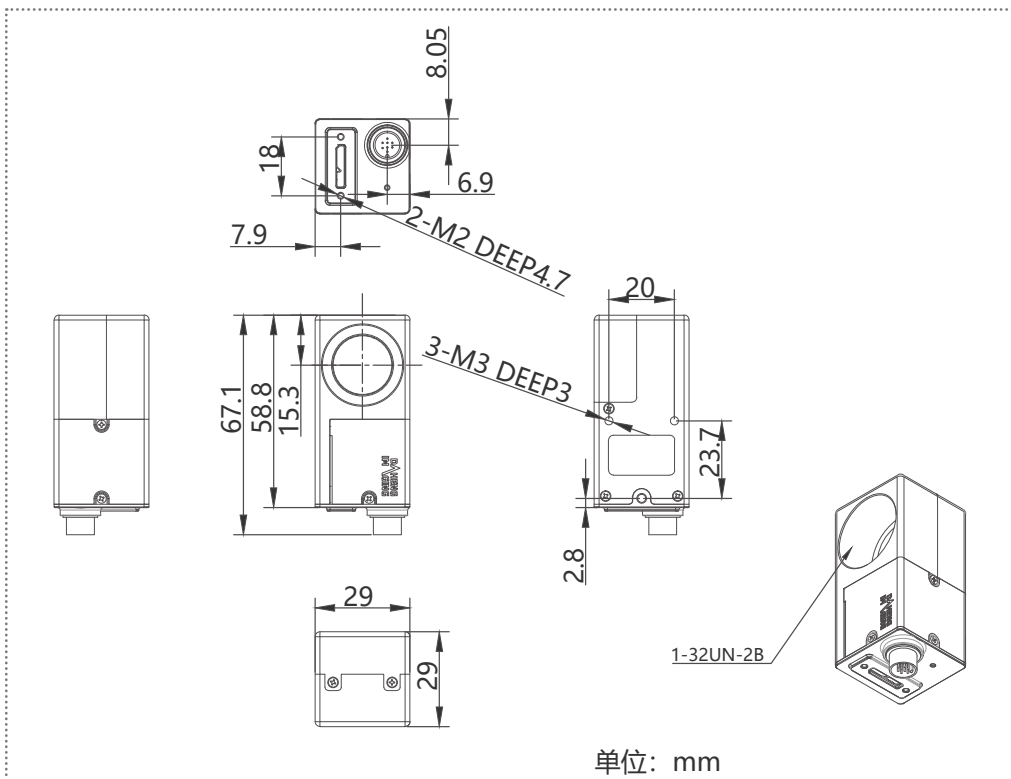
光谱曲线



机械尺寸



MER2-2000-19U3M/C-W90



MER2-2000-19U3M/C-W90-S90

中国大恒(集团)有限公司北京图像视觉技术分公司

客户服务热线: 400-999-7595

销售邮箱: sales@daheng-imaging.com

北京总部: 010-82828878

上海办事处: 021-35312826

深圳办事处: 0755-83479565

武汉办事处: 027-87223690

西安办事处: 029-84501012

成都办事处: 028-86925034

厦门办事处: 0592-5500803

珠海办事处: 0756-6328683

广州办事处: 020-66850865

苏州办事处: 0512-69882038

