

MER2-502-79U3M POL

水星二代 500 万像素 USB3.0 接口偏振相机



USB[®]
VISION

GEN<i>i</i>CAM

CE



FCC



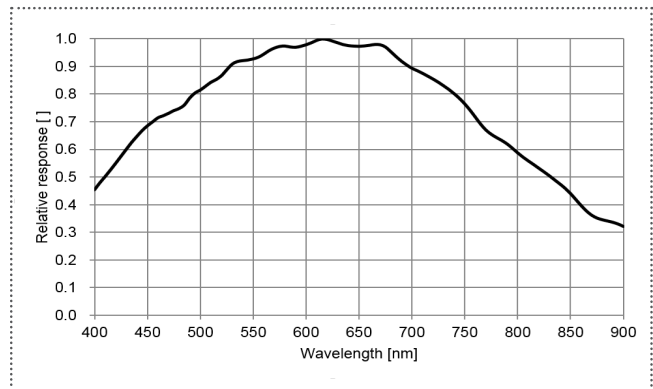
水星二代相机结构紧凑，外观小巧(29×29mm)，内置优异的图像处理 (ISP) 算法，提供多种采集方式。

MER2-502-79U3M POL相机采用全局曝光的Sony IMX250 MZR CMOS偏振感光芯片，同时采集四个不同光线方向的图像,可以检测玻璃、金属等单色和彩色相机难以检测的反光表面。相机通过USB3.0数据接口进行图像数据的传输，并集成I/O (GPIO) 接口，提供线缆锁紧装置，能稳定工作在各种恶劣环境下，是高可靠性的工业数字相机产品。

应用领域

工业检测、医疗、科研、教育以及安防等领域。

光谱曲线



功能特性

- 触发类型：帧开始 (Frame Start) / 帧高速连拍开始 (Frame Burst Start)
- 两种曝光模式：定时曝光模式 (Timed 模式) 和触发宽度曝光模式 (TriggerWidth 模式)
- 两种曝光时间模式：标准曝光时间模式 / 极小曝光时间模式
- 像素抽样 (Decimation)、Binning、数字移位、黑电平、降噪功能、序列功能
- 支持 Gamma 校正和锐化，优化采集图像的亮度并提高图像边缘的清晰度
- 查找表、参数组、计数器、定时器
- 支持取消参数范围限制，可扩大曝光、增益等参数的范围值
- 提供 16KB 和 512KB 用户数据区

规格参数

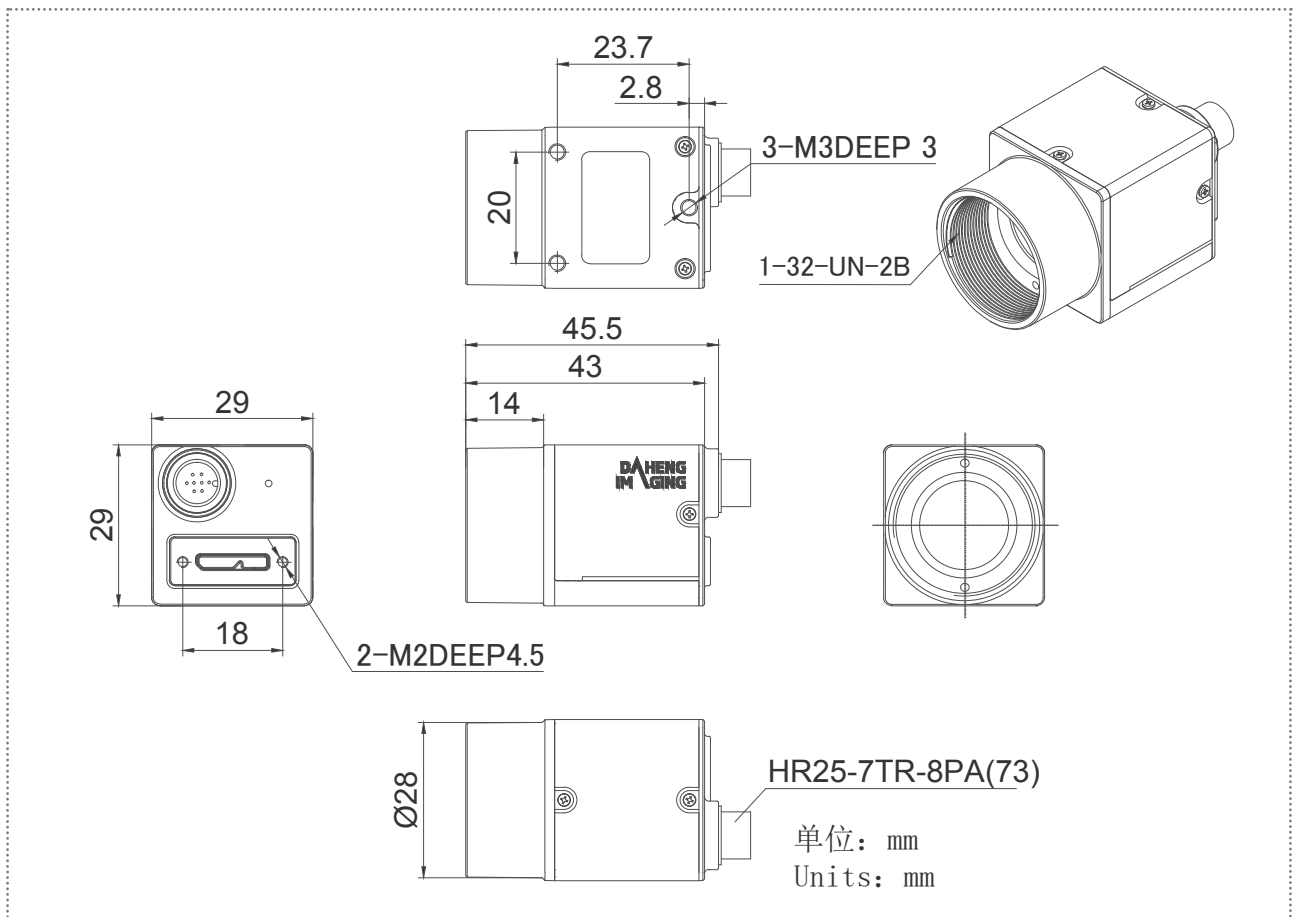
型号	MER2-502-79U3M POL
分辨率	2448(H) × 2048(V)
传感器	Sony IMX250 MZR Global shutter CMOS
靶面尺寸	2/3"
像元尺寸	3.45μm × 3.45μm
帧率	79.1 fps
模数转换精度	10 bit
像素深度	8 bit, 10 bit
黑白 / 彩色	黑白偏振
像素格式	Mono8 / Mono10
信噪比	40.65 dB
曝光时间	极小: 1μs ~ 100μs, 实际步长: 1μs; 标准: 20μs ~ 1s, 实际步长: 1 行周期
增益	0dB ~ 24dB; 默认值 0dB, 步长 0.1dB
Binning	1×1, 1×2, 1×4, 2×1, 2×2, 2×4, 4×1, 4×2, 4×4
像素抽样	FPGA: 1×1, 1×2, 1×4, 2×1, 2×2, 2×4, 4×1, 4×2, 4×4 Sensor: 1×1, 2×2
同步方式	外触发, 软触发
工作方式	单帧采集, 连续采集, 软触发采集, 外触发采集
镜像翻转	水平镜像, 垂直镜像
I/O 接口	1 路光耦隔离输入, 1 路光耦隔离输出, 2 路双向 GPIO
数据接口	USB3.0
供电要求	USB3.0 接口供电
额定功率	< 2.7 W @ 5 VDC
工作温度	0° C ~ +45° C
储存温度	-20° C ~ +70° C
工作湿度	10% ~ 80%
镜头接口	C / CS
机械尺寸	29(W) × 29(H) × 29(L) mm (不含镜头接口和连接件)
重量	65 g
软件	支持 HALCON, MERLIC, LabVIEW 等第三方软件
操作系统	32bit / 64bit Windows, Linux, Android, ARMv7, ARMv8
认证 / 标准	CE, RoHS, FCC, ICES, UKCA, UL, USB3.0 Vision®, GenICam®

I/O 接口



Pin	定义	线芯颜色	说明
1	Line0+	绿	光耦输入正
2	GND	蓝	GPIO 地
3	Line0-	灰	光耦输入负
4	NC	紫	NC
5	Line2	橙	GPIO 输入 / 输出
6	Line3	粉	GPIO 输入 / 输出
7	Line1-	白绿	光耦输出负
8	Line1+	白蓝	光耦输出正

机械尺寸



中国大恒(集团)有限公司北京图像视觉技术分公司

客户服务热线: 400-999-7595

销售邮箱: sales@daheng-imaging.com

北京总部: 010-82828878

上海办事处: 021-35312826

深圳办事处: 0755-83479565

武汉办事处: 027-87223690

西安办事处: 029-84501012

成都办事处: 028-86925034

厦门办事处: 0592-5500803

珠海办事处: 0756-6328683

广州办事处: 020-66850865

苏州办事处: 0512-69882038

