

HN-20M 系列定焦镜头

HN-1624-20M-C1/1X



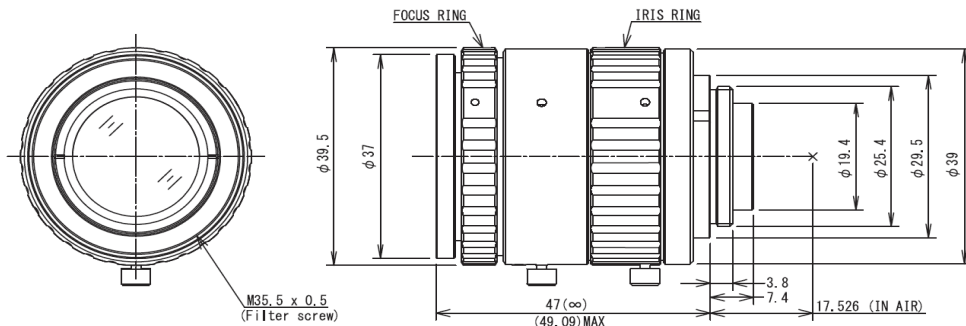
- 16mm 焦距
- 1" 靶面尺寸
- 2000 万像素
- F2.4 大光圈
- 相对照度比高
- 抗振动性能可达 5G

规格参数

型号	HN-1624-20M-C1/1X
靶面尺寸	1"
焦距 (mm)	16
法兰距 (mm)	17.526
光圈范围 (F 数)	F2.4-F16
视场角 (D×H×V)	53.2° × 43.8° × 33.6°
畸变 (%)	0.0*
操作方式: 光圈	手动
操作方式: 聚焦	手动
聚焦范围	0.1m-∞
滤镜螺纹	M35.5×0.5
接口	C 口
尺寸 (D×L) (mm)	Φ39.5×47
重量	108.1g
工作温度	-10°C ~ +50°C

0.0* 代表畸变率百分比在小数点后第二位, 非镜头零畸变暗示

机械尺寸



中国大恒(集团)有限公司北京图像视觉技术分公司

客户服务热线: 400-999-7595

销售邮箱: sales@daheng-imaging.com

北京总部: 010-82828878

上海办事处: 021-35312826

深圳办事处: 0755-83479565

武汉办事处: 027-87223690

西安办事处: 029-84501012

成都办事处: 028-86925034

厦门办事处: 0592-5500803

珠海办事处: 0756-6328683

广州办事处: 020-66850865

苏州办事处: 0512-69882038

