

HN-20M 系列定焦镜头

HN-0826-20M-C1/1X

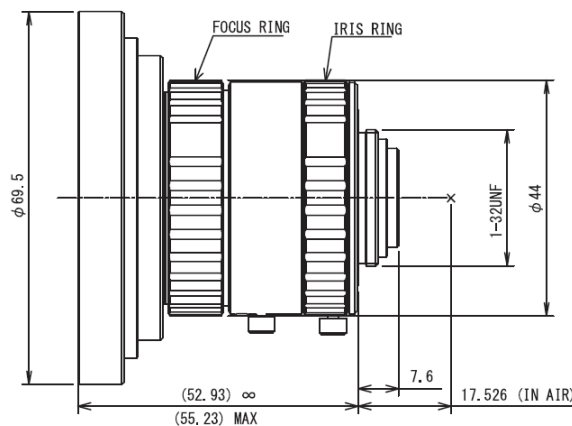
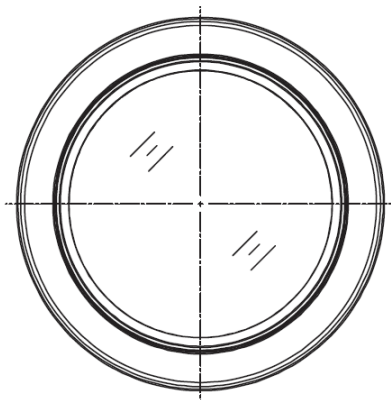


- 8mm 焦距
- 1" 靶面尺寸
- 2000 万像素
- F2.6 大光圈
- 相对照度比高
- 抗振动性能可达 5G

规格参数

型号	HN-0826-20M-C1/1X
靶面尺寸	1"
焦距 (mm)	8
法兰距 (mm)	17.526
光圈范围 (F 数)	F2.6-F16
视场角 (D×H×V)	88.8° × 76.9° × 61.5°
畸变 (%)	-0.8
操作方式: 光圈	手动
操作方式: 聚焦	手动
聚焦范围	0.1m-∞
滤镜螺纹	M82×0.75 (含专用滤镜 ZM0810)
接口	C 口
尺寸 (D×L) (mm)	Φ69.5× 52.93
重量	203.1g
工作温度	-10°C ~ +50°C

机械尺寸



中国大恒(集团)有限公司北京图像视觉技术分公司

客户服务热线: 400-999-7595

销售邮箱: sales@daheng-imaging.com

北京总部: 010-82828878

上海办事处: 021-35312826

深圳办事处: 0755-83479565

武汉办事处: 027-87223690

西安办事处: 029-84501012

成都办事处: 028-86925034

厦门办事处: 0592-5500803

珠海办事处: 0756-6328683

广州办事处: 020-66850865

苏州办事处: 0512-69882038

