

HN-5M 系列定焦镜头

HN-0619-5M-C2/3X

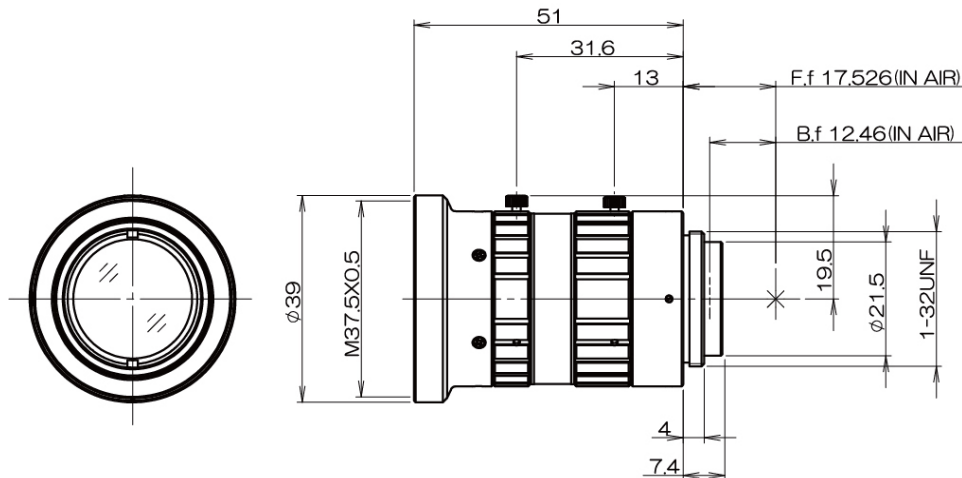


- 6mm 焦距
- 2/3" 靶面尺寸
- 500 万像素
- F1.9 大光圈
- 紧凑型设计适用于小型相机
- 防震和抗冲击性能可达 10G

规格参数

型号	HN-0619-5M-C2/3X
靶面尺寸	2/3"
焦距 (mm)	6
光圈范围 (F 数)	F1.9-F16
视场角 (H×V)	74.7° × 58.1°
畸变 (%)	-2.88
操作方式: 光圈	手动
操作方式: 聚焦	手动
聚焦范围	0.1m-∞
滤镜螺纹	M37.5×0.5mm
接口	C 口
尺寸 (D×L) (mm)	Φ39×51
重量	100g

机械尺寸



中国大恒(集团)有限公司北京图像视觉技术分公司

客户服务热线: 400-999-7595

销售邮箱: sales@daheng-imaging.com

北京总部: 010-82828878

上海办事处: 021-35312826

深圳办事处: 0755-83479565

武汉办事处: 027-87223690

西安办事处: 029-84501012

成都办事处: 028-86925034

厦门办事处: 0592-5500803

珠海办事处: 0756-6328683

广州办事处: 020-66850865

苏州办事处: 0512-69882038

