

HN-P-6M 系列定焦镜头

HN-P-1628-6M-C2/3

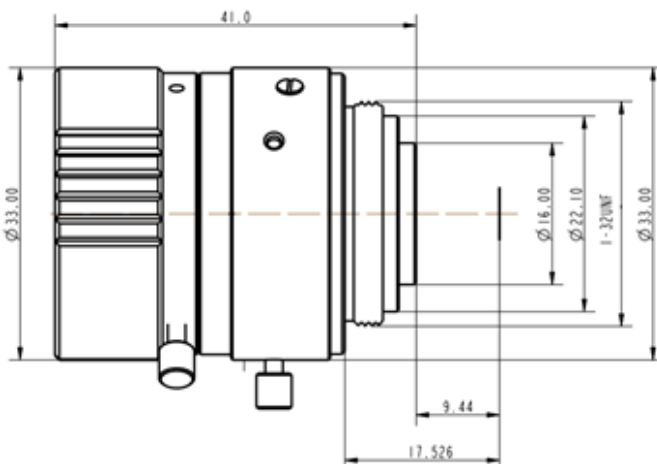


- 16mm 焦距
- 2/3" 靶面尺寸
- 600 万像素
- F2.8 大光圈
- 超低光学畸变
- 小型化结构

规格参数

型号	HN-P-1628-6M-C2/3	
靶面尺寸	2/3"	
像元尺寸 (μm)	2.4	
焦距 (mm)	16±5%	
光学总长 (mm)	45±0.2	
法兰距 (mm)	17.526±0.2	
光圈范围 (F 数)	F2.8-F16	
视场角 (D×H×V)	37.20° × 30.32° × 23.00°	
畸变 (%)	光学畸变	±1
	TV 畸变	0.34
基准工作距离 (BWD) (mm)	300	
聚焦范围	0.1m-∞	
前螺纹 (mm)	M30.5 × 0.5	
接口	C 口	
尺寸 (D×L) (mm)	Φ33.0 × 33.2 (不含螺纹)	
重量	58g	

机械尺寸



中国大恒(集团)有限公司北京图像视觉技术分公司

客户服务热线: 400-999-7595

销售邮箱: sales@daheng-imaging.com

北京总部: 010-82828878

上海办事处: 021-35312826

深圳办事处: 0755-83479565

武汉办事处: 027-87223690

西安办事处: 029-84501012

成都办事处: 028-86925034

厦门办事处: 0592-5500803

珠海办事处: 0756-6328683

广州办事处: 020-66850865

苏州办事处: 0512-69882038

