

MER2-135-208U3M/C(-L)

水星二代 135 万像素 USB3.0 接口面阵相机



水星二代相机结构紧凑，外观小巧(29×29mm)，内置优异的图像处理 (ISP) 算法，提供多种采集方式。

MER2-135-208U3M/C相机采用全局曝光的SmartSens SC130GS CMOS感光芯片，通过USB3.0数据接口进行图像数据的传输，提供线缆锁紧装置，能稳定工作在各种恶劣环境下，是高可靠性的工业数字相机产品。相比MER2-135-208U3M/C型号来说，MER2-135-208U3M/C-L取消了I/O接口，因此质量更轻更具性价比。

应用领域

工业检测、医疗、科研、教育以及安防等领域。

功能特性

- 触发类型：帧开始 (Frame Start)
- 可输出闪光灯同步信号实现曝光与补光的精确同步
- 支持像素抽样 (Decimation)、Binning、黑电平和坏点校正功能
- 支持参数组功能
- 坚固的全金属外壳和线缆锁紧装置
- 支持取消参数范围限制，可扩大曝光、增益、白平衡等参数的范围值
- 提供 16KB 用户数据区，保存算法系数、参数配置等

规格参数

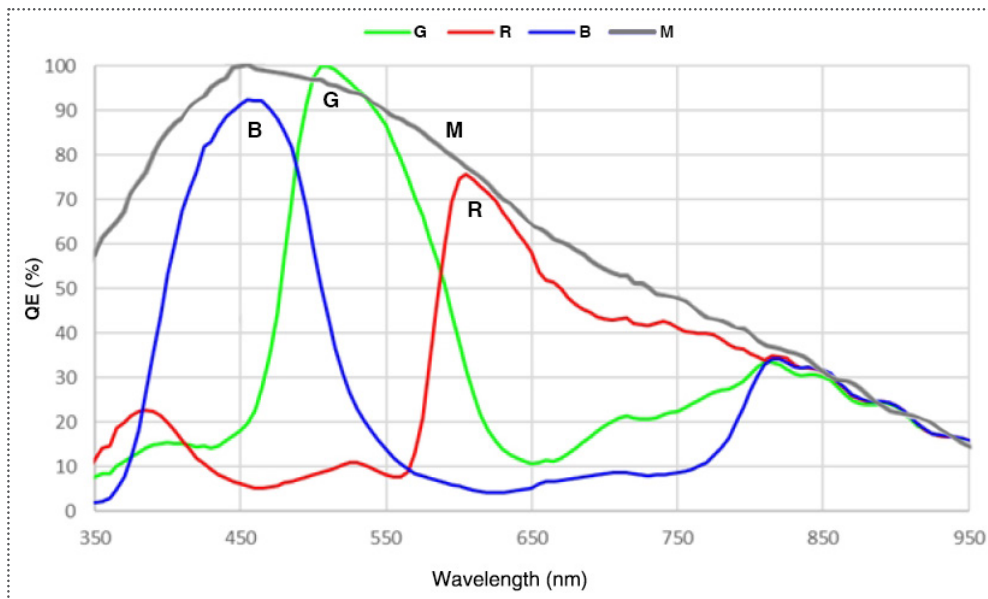
型号	MER2-135-208U3C	MER2-135-208U3C-L	MER2-135-208U3M	MER2-135-208U3M-L
分辨率	1280(H) × 1024(V)			
传感器	SmartSens SC130GS, Global shutter CMOS			
靶面尺寸	1/2.7"			
像元尺寸	4.0μm × 4.0μm			
帧率	208.5fps			
模数转换精度	10bit			
像素深度	8bit, 10bit			
黑白 / 彩色	彩色		黑白	
像素格式	Bayer BG8 / Bayer BG10		Mono8 / Mono10	
信噪比	38.96dB		39.19dB	
曝光时间	标准: 8μs ~ 1s; 实际步长: 2 行周期			
增益	0dB ~ 16dB; 默认值 0dB, 步长 0.1dB			
Binning	1×1, 1×2, 1×4, 2×1, 2×2, 2×4, 4×1, 4×2, 4×4			
像素抽样	Sensor: 1×1, 1×2, 2×1, 2×2			
同步方式	外触发, 软触发 (-L 型号无外触发)			
工作方式	连续采集, 软触发采集, 外触发采集 (-L 型号无外触发采集)			
镜像翻转	水平镜像, 垂直镜像			
I/O 接口	1 个光耦隔离输入, 1 个光耦隔离输出, 2 个双向 GPIO (-L 型号不支持 I/O 接口)			
数据接口	USB3.0			
供电要求	USB3.0 接口供电			
额定功率	< 2.7W @ 5VDC			
工作温度	0° C ~ +45° C			
储存温度	-20° C ~ +70° C			
工作湿度	10% ~ 80%			
镜头接口	C / CS			
机械尺寸	29(W) × 29(H) × 29(L) mm (不含镜头接口和连接件)			
重量	MER2-U3: 65g; MER2-U3-L: 61g			
软件	支持 HALCON, MERLIC, LabVIEW 等第三方软件			
操作系统	32bit / 64bit Windows, Linux, Android, ARMv7, ARMv8			
认证 / 标准	RoHS, USB3.0 Vision, GenICam			

I/O 接口



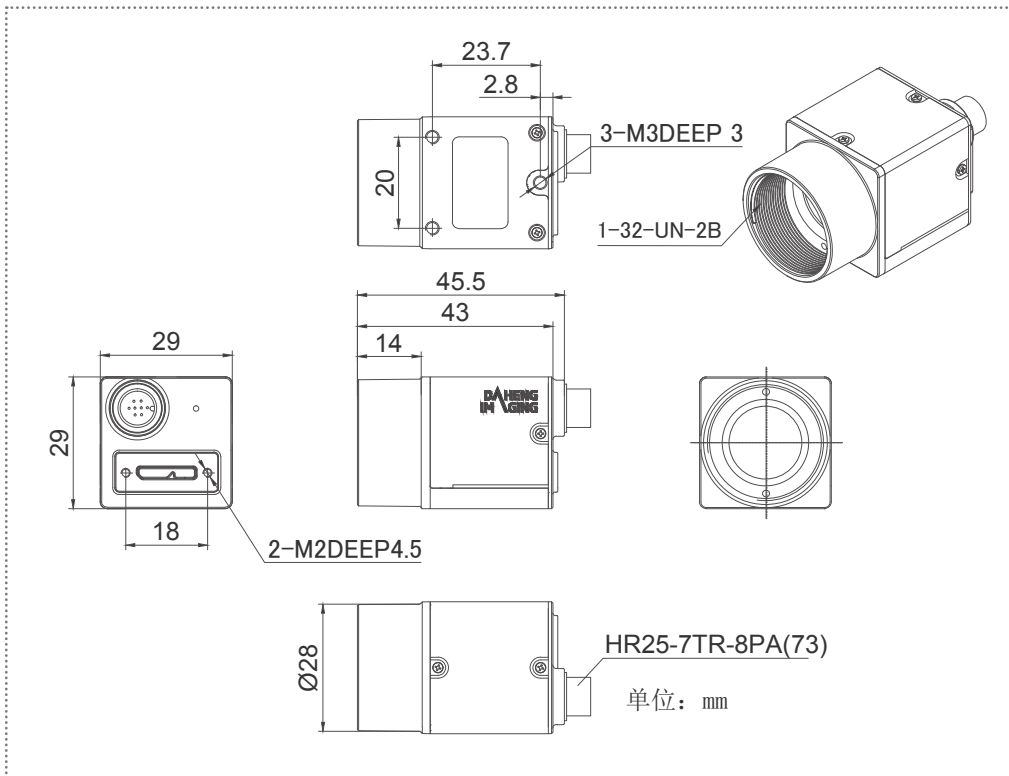
Pin	定义	线芯颜色	说明
1	Line 0+	绿	光耦输入正
2	GND	蓝	GPIO 地
3	Line 0-	灰	光耦输入负
4	NC	紫	NC
5	Line 2	橙	GPIO 输入 / 输出
6	Line 3	粉	GPIO 输入 / 输出
7	Line 1-	白绿	光耦输出负
8	Line 1+	白蓝	光耦输出正

光谱响应

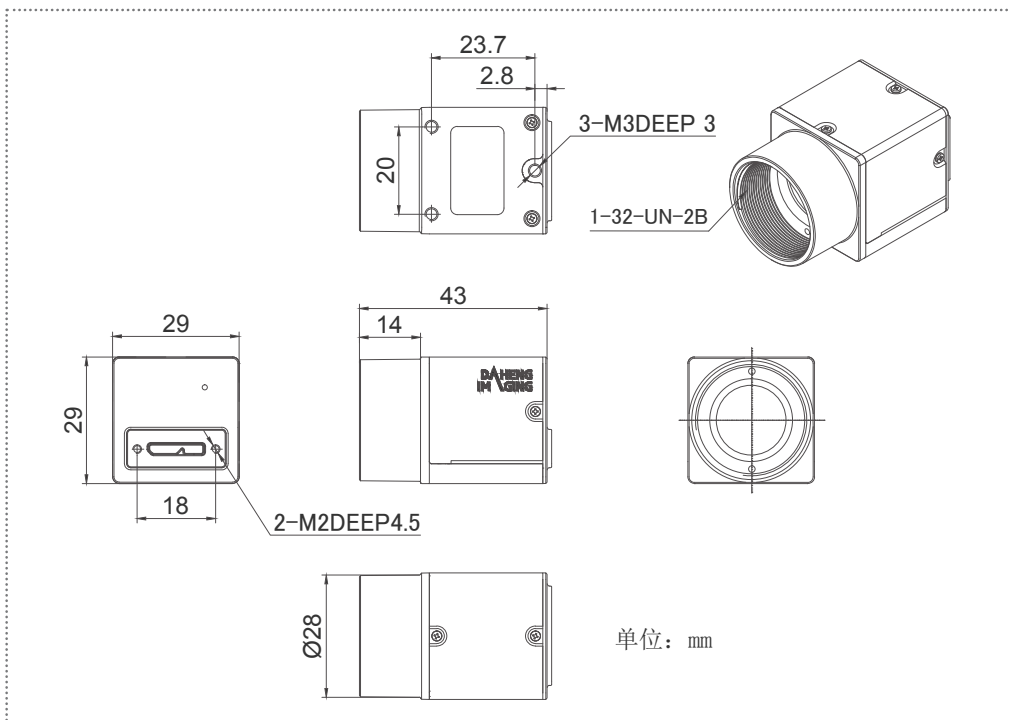


MER2-135-208U3M/C(-L)

机械尺寸



MER2-135-208U3M/C



MER2-135-208U3M/C-L

中国大恒(集团)有限公司北京图像视觉技术分公司

客户服务热线: 400-999-7595
销售邮箱: sales@daheng-imaging.com

北京总部: 010-82828878
上海办事处: 021-35312826
深圳办事处: 0755-83479565
武汉办事处: 027-87223690

西安办事处: 029-84501012
成都办事处: 028-86925034
厦门办事处: 0592-5500803
珠海办事处: 0756-6328683

广州办事处: 020-66850865
杭州办事处: 0571-88571380
苏州办事处: 0512-69882038

