

# 水星二代 MERCURY2 工业相机

## MER2-503-23GM/C



- 极小曝光模式
- 500 万像素
- 2/3" 全局曝光 CMOS 传感器
- 结构紧凑，小巧轻便，坚固耐用
- 兼容 GenICam™ 和 GigE Vision®
- 千兆以太网接口
- 光耦隔离的 1 入 1 出 I/O 接口，2 路可编程 GPIO

水星二代MER2-G系列是大恒图像自主研发的新一代工业面阵数字相机，延续了水星一代MER-G系列相机结构紧凑坚固等优点，同时改进了内置的图像处理（ISP）算法，提供多种采集方式，可满足各种视觉应用的要求，对于相机尺寸和性能要求苛刻的用户将会是一个不错的选择。

MER2-503-23GM/C采用全局曝光的Sony IMX264 CMOS 感光芯片，通过GigE数据接口进行图像数据的传输，并集成I/O (GPIO) 接口，提供线缆锁紧装置，能稳定工作在各种恶劣环境下，是高可靠性的工业数字相机产品。

MER2-503-23GM/C具有性能出色、设计小巧、安装及使用方便等特点，适用于工业检测、医疗、科研、教育以及安防等领域。

### 功能特性

- 支持自定义 ROI，降低分辨率可提高帧率
- 增益、曝光时间及白平衡可编程设置（白平衡功能仅对彩色相机有效）
- 自动增益、自动曝光、自动白平衡（自动白平衡仅对彩色相机有效）
- 四种工作方式：单帧采集 / 连续采集 / 软触发采集 / 外触发采集
- 触发类型：帧开始（Frame Start） / 帧高速连拍开始（Frame Burst Start）
- 两种曝光时间模式：标准曝光模式 / 极小曝光模式
- 彩色相机支持环境光源预设、颜色转换、饱和度功能，黑白相机支持降噪功能
- 支持像素抽样（Decimation）、Binning、数字移位、黑电平功能
- 支持水平镜像、垂直镜像功能
- 支持 Gamma 和锐化，优化采集图像的亮度和边缘清晰度
- 支持查找表、参数组、计数器和定时器功能
- 支持取消参数范围限制，可扩大曝光、增益、白平衡等参数的范围值
- 支持调节包长、包间隔、预留带宽，优化多机同时采集传输
- 提供 16KB 用户数据区，保存算法系数、参数配置等
- 支持 GenICam™ 和 GigE Vision®，可直接连接 HALCON、MERLIC、LabVIEW 等第三方软件
- 符合 CE，FCC 和 RoHS 认证
- 驱动已针对 32bit / 64bit Windows 优化，并支持 Linux、ARMv7、ARMv8 和 Mac OS 等操作系统及架构
- 免费的 SDK 和丰富的二次开发实例源码

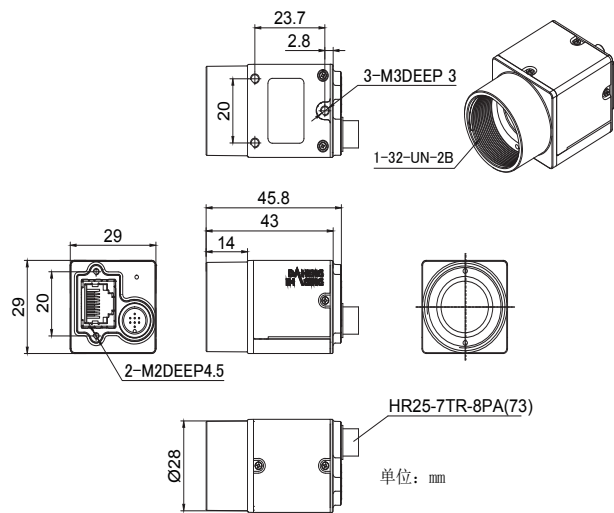
## 性能规格

型号	MER2-503-23GM/C
接口	GigE
分辨率	2448(H) × 2048(V)
帧率	23.5 fps @ 2448 × 2048
传感器	2/3", Sony IMX264 Global shutter CMOS
像素尺寸	3.45 μm × 3.45 μm
像素深度	8bit、12bit
光谱	黑白 / 彩色
曝光时间	20μs~1s
极小曝光时间	1μs~100μs

## 光学规格

镜头接口	C 口 (标准), CS 口 (可选)
------	---------------------

## 机械尺寸



## 电气规格

供电接口	12~24 VDC 通过 8-Pin 接口供电
I/O 接口	带屏蔽工业接口, 1 入 / 1 出, 2 路 GPIO
数据接口	RJ45, 带紧固螺母
功率	<3W@24VDC

## 环境规格

工作温度	0° C ~ +45° C
存储温度	-20° C ~ +70° C
工作湿度	10% ~ 80%

## 机械规格

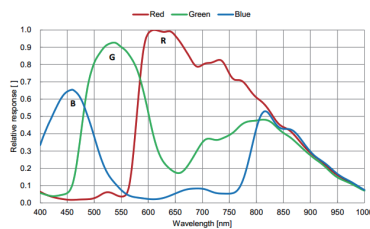
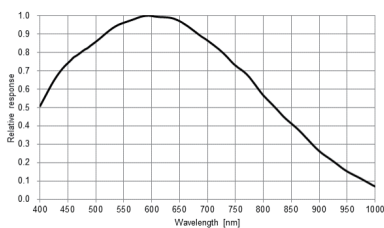
重量	62g
尺寸	29(W)×29(H)×29(L) mm, 不含接口

## I/O 接口



管脚	信号	颜色	I/O 类型	说明
1	Line 0+	绿	输入	光耦输入正
2	GND	蓝	输入	相机电源地、GPIO 地
3	Line 0-	灰	输入	光耦输入负
4	POWER_IN	紫	输入	相机外接电源 +12V DC~+24V DC
5	Line 2	橙	输入 / 出	GPIO 输入 / 输出
6	Line 3	粉	输入 / 出	GPIO 输入 / 输出
7	Line 1-	白绿	输出	光耦输出负
8	Line 1+	白蓝	输出	光耦输出正

## 光谱响应



中国大恒 (集团) 有限公司北京图像视觉技术分公司

客户服务热线: 400-999-7595  
销售邮箱: sales@daheng-imaging.com

北京总部: 010-82828878  
武汉办事处: 027-87223690  
厦门办事处: 0592-5500803

深圳办事处: 0755-83479565  
成都办事处: 028-86925034  
珠海办事处: 0756-6328683

上海办事处: 021-35312826  
西安办事处: 029-84501012  
广州办事处: 020-66850865

