

水星二代 MERCURY2 工业相机

MER2-2000-19U3M/C



- 2000 万像素
- 1" 行曝光 CMOS 传感器
- 结构紧凑，小巧轻便，坚固耐用
- 兼容 GenICam™ 和 USB3 Vision®
- USB3.0 接口
- 光耦隔离的 1 入 1 出 I/O 接口，2 路可编程 GPIO

水星二代MER2-U3系列数字相机是大恒图像自主研发的新一代工业面阵数字相机，延续了水星一代MER-U3系列相机结构紧凑坚固的优点，外形尺寸仅为29(W)×29(H)×29(L)mm，对于相机尺寸要求苛刻的用户将会是一个不错的选择。

MER2-2000-19U3M/C 采用行曝光的 Sony IMX183 CMOS 感光芯片，通过 USB3.0 数据接口进行图像数据的传输，并集成 I/O (GPIO) 接口，提供线缆锁紧装置，能稳定工作在各种恶劣环境下，是高可靠性、高性价比的工业数字相机产品。

MER2-2000-19U3M/C 具有高清晰度、低噪声、性能出色、安装及使用方便等特点，适用于工业检测、医疗、科研、教育以及安防等领域。

功能特性

- 支持自定义 ROI，降低分辨率可提高帧率
- 增益、曝光时间及白平衡可编程设置（白平衡功能仅对彩色相机有效）
- 自动增益、自动曝光、自动白平衡（自动白平衡仅对彩色相机有效）
- 四种工作方式：单帧采集 / 连续采集 / 软触发采集 / 外触发采集
- 支持全局复位释放曝光模式（GRR），可有效避免拖影
- 触发类型：帧开始（Frame Start） / 帧高速连拍开始（Frame Burst Start）
- 支持查找表、参数组、计数器和定时器功能
- 支持像素抽样（Decimation）、Binning、水平镜像、垂直镜像、数字移位和黑电平功能
- 支持 Gamma 校正，优化采集图像的亮度
- 彩色相机支持环境光源预设、颜色转换、饱和度功能
- 黑白相机支持降噪和锐化功能
- 支持取消参数范围限制，可扩大曝光、增益、白平衡等参数的范围值
- 提供 16KB 用户数据区，保存算法系数、参数配置等
- 支持 GenICam™和 USB3 Vision®，可直接连接 HALCON、MERLIC、LabVIEW 等第三方软件
- 符合 CE、RoHS 和 FCC 认证
- 驱动已针对 32bit / 64bit Windows 优化，并支持 Linux、Android、ARMv7 和 ARMv8 等操作系统及架构
- 免费的 SDK 和丰富的二次开发实例源码

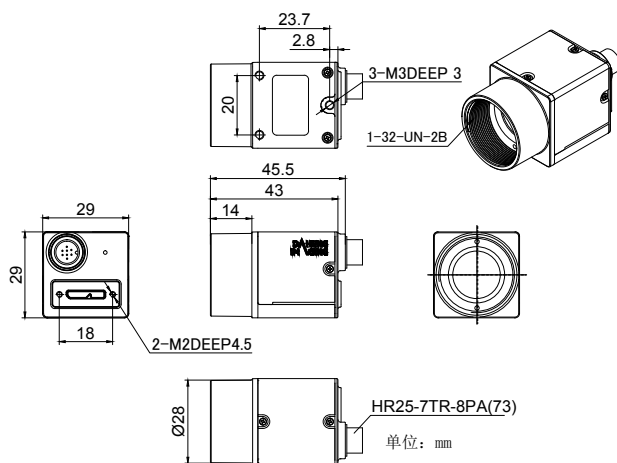
性能规格

型号	MER2-2000-19U3M/C
接口	USB3.0
分辨率	5496(H) × 3672(V)
帧率	19.6 fps @ 5496 × 3672
传感器	1", Sony IMX183 Rolling shutter CMOS
像素尺寸	2.4 μm × 2.4 μm
像素深度	8bit、12bit
光谱	黑白 / 彩色
曝光时间	12μs~1s

光学规格

镜头接口	C 口 (标准), CS 口 (可选)
------	---------------------

机械尺寸



电气规格

供电接口	5 VDC 通过 USB 接口供电
I/O 接口	带屏蔽工业接口, 1 入 / 1 出, 2 路 GPIO
数据接口	Micro B, 带紧固螺口
功率	<2.7W @ 5VDC

环境规格

工作温度	0° C ~ +45° C
存储温度	-20° C ~ +70° C
工作湿度	10% ~ 80%

机械规格

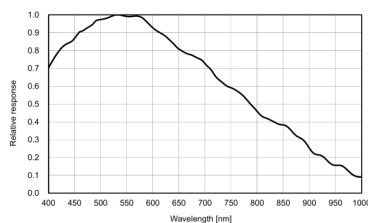
重量	65g
尺寸	29(W) × 29(H) × 29(L) mm, 不含接口

I/O 接口

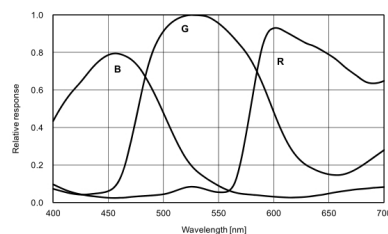


管脚	信号	颜色	I/O 类型	说明
1	Line 0+	绿	输入	光耦输入正
2	GND	蓝	输入	GPIO 地
3	Line 0-	灰	输入	光耦输入负
4	NC	紫	-	NC
5	Line 2	橙	输入 / 出	GPIO 输入 / 输出
6	Line 3	粉	输入 / 出	GPIO 输入 / 输出
7	Line 1-	白绿	输出	光耦输出负
8	Line 1+	白蓝	输出	光耦输出正

光谱响应



MER2-2000-19U3M



MER2-2000-19U3C

中国大恒 (集团) 有限公司北京图像视觉技术分公司

客户服务热线: **400-999-7595**
销售邮箱: sales@daheng-imaging.com

北京总部: 010-82828878
武汉办事处: 027-87223690
厦门办事处: 0592-5500803

深圳办事处: 0755-83479565
成都办事处: 028-86925034
珠海办事处: 0756-6328683

上海办事处: 021-35312826
西安办事处: 029-84501012
广州办事处: 020-66850865

