

# 水星 MERCURY 系列相机

## MER-031-860U3M NIR



- 结构紧凑，小巧轻便，坚固耐用
- 1/4" 全局曝光 CMOS 传感器
- 优化 NIR 响应
- 兼容 GenICam™ 和 USB3 Vision®
- USB3.0 接口
- 30 万像素
- 光耦隔离的 1 入 1 出 I/O 接口，2 路可编程 GPIO
- 价格极具竞争力

水星 (MER-U3) 系列数字相机是大恒图像自主研发的成熟的面阵工业数字相机，外形尺寸仅为 29mm×29mm×29mm，对于相机尺寸要求苛刻的用户将会是一个不错的选择。

MER-031-860U3M NIR 采用全局曝光的 Onsemi PYTHON 300 CMOS 感光芯片，优化了芯片在近红外波段的响应。该产品通过 USB3.0 数据接口进行图像数据的传输，并集成 I/O (GPIO) 接口，提供线缆锁紧装置，能稳定工作在各种恶劣环境下，是高可靠性、高性价比的工业数字相机产品。

MER-031-860U3M NIR 性能出色、设计小巧、安装及使用方便，适用于工业检测、医疗、科研、教育以及安防等领域。

### 功能特性

- 支持自定义 ROI，降低分辨率可提高帧率
- 增益、曝光时间可编程设置
- 自动增益、自动曝光
- 三种工作方式：连续采集 / 软触发采集 / 外触发采集
- 可输出闪光灯同步信号实现曝光与补光的精确同步
- 支持参数组功能
- 支持水平镜像、垂直镜像和像素抽样功能
- 支持传输数据块可调功能，提供更好的兼容性和适应性
- 支持设备软复位功能
- 坚固的全金属外壳和线缆锁紧装置
- 支持 GenICam™ 和 USB3 Vision®，可直接连接 HALCON、MERLIC、LabVIEW 等第三方软件
- 符合 CE、RoHS 和 FCC 认证
- 驱动已针对 32bit / 64bit Windows 优化，并支持 Linux、Android、ARMv7 和 ARMv8 等操作系统及架构
- 免费的 SDK 和丰富的二次开发实例源码

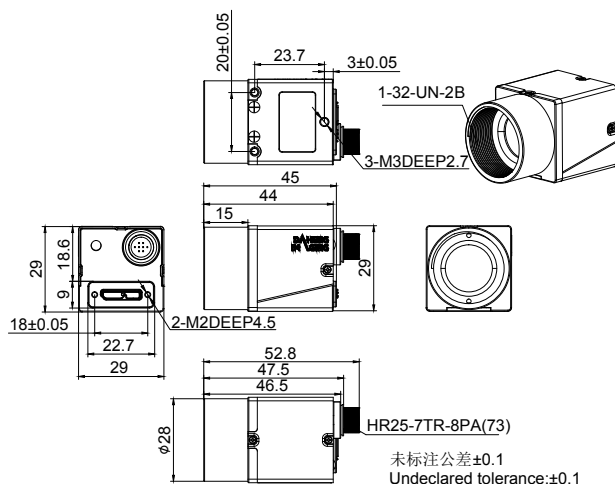
## 性能规格

型号	MER-031-860U3M NIR
接口	USB3.0
分辨率	640(H) × 480(V)
帧率	860 fps
传感器	1/4" ,Global Shutter Onsemi PYTHON 300 CMOS
像素尺寸	4.8 μm × 4.8 μm
像素深度	8bit、10bit
光谱	黑白, NIR
曝光时间	20μs~1s

## 光学规格

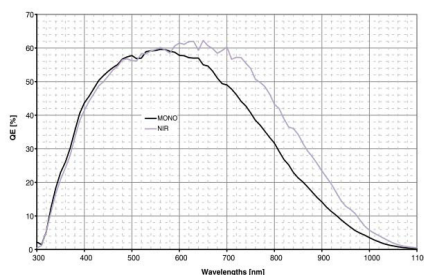
镜头接口	C 口 ( 标准 ), CS 口 ( 可选 )
------	-------------------------

## 机械尺寸



单位: mm

## 光谱响应



MER-031-860U3M NIR

## 电气规格

供电接口	5 VDC 通过 USB 接口供电
I/O 接口	带屏蔽工业接口, 1 入 /1 出, 2 路 GPIO
数据接口	Micro B, 带紧固螺口
功率	<2.7W @5V

## 环境规格

工作温度	0° C ~ +45° C
存储温度	-20° C ~ +70° C
工作湿度	10% ~ 80%

## 机械规格

重量	57g
尺寸	29(W)×29(H)×29(L) mm, 不含镜头接口

## I/O 接口



管脚	信号	颜色	I/O 类型	说明
1	Line 0+	绿	输入	光耦输入正
2	GND	蓝	输入	GPIO 地
3	Line 0-	灰	输入	光耦输入负
4	NC	紫	-	NC
5	Line 2	橙	输入 / 出	GPIO 输入 / 输出
6	Line 3	粉	输入 / 出	GPIO 输入 / 输出
7	Line 1-	白绿	输出	光耦输出负
8	Line 1+	白蓝	输出	光耦输出正

中国大恒（集团）有限公司北京图像视觉技术分公司 | 客户服务热线：400-999-7595

北京总部  
电话：010-82828878  
邮箱：sales@daheng-imaging.com

深圳办事处  
电话：0755-83479565  
邮箱：shenzhen@daheng-imaging.com

上海办事处  
电话：021-35312826  
邮箱：shanghai@daheng-imaging.com

厦门办事处  
电话：0592-5500803  
邮箱：xiamen@daheng-imaging.com

武汉办事处  
电话：027-87223690  
邮箱：wuhan@daheng-imaging.com

西安办事处  
电话：029-84501012  
邮箱：xian@daheng-imaging.com

成都办事处  
电话：028-86925034  
邮箱：chengdu@daheng-imaging.com

