

# 水星 MERCURY 系列相机

## MER-032-120GM/C



- 结构紧凑，小巧轻便，坚固耐用
- 1/3" 全局曝光 CCD 传感器
- 兼容 GenICam™ 和 GigE Vision®
- 千兆以太网接口
- 30 万像素
- 光耦隔离的 1 入 1 出 I/O 接口，2 路可编程 GPIO
- 价格极具竞争力

水星 (MER-G) 系列数字相机是大恒图像自主研发的成熟的面阵工业数字相机，外形尺寸仅为 29mm×29mm×29mm，对于相机尺寸要求苛刻的用户将会是一个不错的选择。

MER-032-120GM/C 采用全局曝光的 Sharp RJ33B CCD 感光芯片，通过 GigE 数据接口进行图像数据的传输，并集成 I/O (GPIO) 接口，提供线缆锁紧装置，能稳定工作在各种恶劣环境下，是高可靠性、高性价比的工业数字相机产品。

MER-032-120GM/C 性能出色、设计小巧、安装及使用方便，适用于工业检测、医疗、科研、教育以及安防等领域。

### 功能特性

- 支持自定义 ROI，降低分辨率可提高帧率
- 增益、曝光时间及白平衡可编程设置（白平衡功能仅对彩色相机有效）
- 自动增益、自动曝光、自动白平衡（自动白平衡仅对彩色相机有效）
- 三种工作方式：连续采集 / 软触发采集 / 外触发采集
- 可输出多种格式图像数据：Mono8 / Mono12 / Bayer RG8 / Bayer RG12
- 支持曝光完成事件通知功能
- 可输出闪光灯同步信号实现曝光与补光的精确同步
- 支持调节包长、包间隔、预留带宽，优化多机同时采集传输
- 支持查找表、参数组功能
- 坚固的全金属外壳和线缆锁紧装置
- 支持单电缆传输长达 100 米
- 支持 GenICam™ 和 GigE Vision®，可直接连接 HALCON、MERLIC、LabVIEW 等第三方软件
- 符合 CE、RoHS 和 FCC 认证
- 驱动已针对 32bit / 64bit Windows 优化，并支持 Linux、ARMv7 和 ARMv8 等操作系统及架构
- 免费的 SDK 和丰富的二次开发实例源码

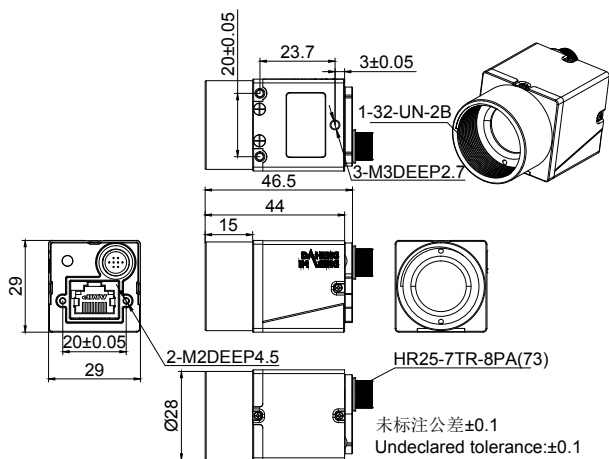
## 性能规格

型号	MER-032-120GM/C
接口	GigE
分辨率	656(H) × 492(V)
帧率	120 fps
传感器	1/3", Global Shutter Sharp RJ33B CCD
像素尺寸	7.4 μm × 7.4 μm
像素深度	8bit、12bit
光谱	黑白 / 彩色
曝光时间	20μs~1s

## 光学规格

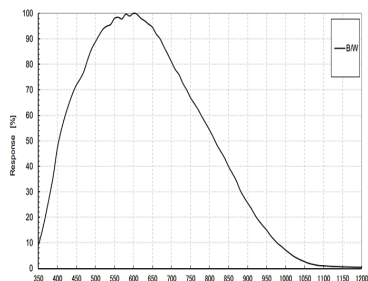
镜头接口	C 口 (标准), CS 口 (可选)
------	---------------------

## 机械尺寸



单位: mm

## 光谱响应



MER-032-120GM

## 电气规格

供电接口	12 VDC 通过 8-Pin 接口供电
I/O 接口	带屏蔽工业接口, 1 入 / 1 出, 2 路 GPIO
数据接口	RJ45, 带紧固螺母
功率	<3W @ 12VDC

## 环境规格

工作温度	0° C ~ +45° C
存储温度	-20° C ~ +70° C
工作湿度	10% ~ 80%

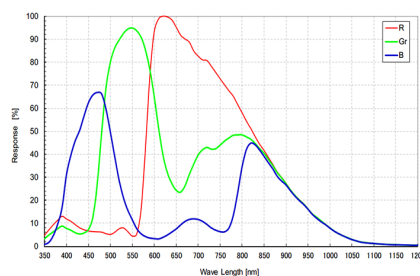
## 机械规格

重量	60g
尺寸	29(W)×29(H)×29(L) mm, 不含镜头接口

## I/O 接口



管脚	信号	颜色	I/O 类型	说明
1	Line 0+	绿	输入	光耦输入正
2	GND	蓝	输入	相机电源地、GPIO 地
3	Line 0-	灰	输入	光耦输入负
4	POWER_IN	紫	输入	相机外接电源, +12V DC
5	Line 2	橙	输入 / 出	GPIO 输入 / 输出
6	Line 3	粉	输入 / 出	GPIO 输入 / 输出
7	Line 1-	白绿	输出	光耦输出负
8	Line 1+	白蓝	输出	光耦输出正



MER-032-120GC

中国大恒 (集团) 有限公司北京图像视觉技术分公司 | 客户服务热线: 400-999-7595

北京总部  
电话: 010-82828878  
邮箱: sales@daheng-imaging.com

深圳办事处  
电话: 0755-83479565  
邮箱: shenzhen@daheng-imaging.com

上海办事处  
电话: 021-35312826  
邮箱: shanghai@daheng-imaging.com

厦门办事处  
电话: 0592-5500803  
邮箱: xiamen@daheng-imaging.com

武汉办事处  
电话: 027-87223690  
邮箱: wuhan@daheng-imaging.com

西安办事处  
电话: 029-84501012  
邮箱: xian@daheng-imaging.com

成都办事处  
电话: 028-86925034  
邮箱: chengdu@daheng-imaging.com

