

水星二代 PRO 系列相机

ME2P-1220-9GM/C-P



- 高分辨率，高质量图像
- 1200 万像素
- 1/1.7" 行曝光 CMOS 传感器
- 功能丰富，满足多种需求
- 兼容 GenICam™ 和 GigE Vision®
- 千兆以太网接口，支持 PoE
- 光耦隔离的 1 入 1 出 I/O 接口，2 路可编程 GPIO

水星二代 PRO 系列 PoE 相机 (ME2P-G-P) 是大恒图像最新推出的工业数字相机，相机四面设有螺钉安装孔位，可以在不同结构下灵活安装。

ME2P-1220-9GM/C-P 采用逐行曝光的 Sony IMX226 CMOS 感光芯片，通过 GigE 数据接口进行图像数据的传输，支持 Power over Ethernet，集成 I/O (GPIO) 接口，提供线缆锁紧装置，能稳定工作在各种恶劣环境下，并且，是高可靠性、高性价比的工业数字相机产品。

ME2P-1220-9GM/C-P 性能出色、小巧轻便、价格实惠、安装及使用方便，适用于工业检测、医疗、科研、教育以及安防等领域。

功能特性

- 支持 Power over Ethernet(PoE, 兼容 IEEE802.3af 标准)
- 支持自定义 ROI，降低分辨率可提高帧率
- 增益、曝光时间及白平衡可编程设置 (白平衡功能仅对彩色相机有效)
- 自动增益、自动曝光、自动白平衡 (自动白平衡仅对彩色相机有效)
- 四种工作方式：单帧采集 / 连续采集 / 软触发采集 / 外触发采集
- 触发类型：帧开始 (Frame Start) / 帧高速连拍开始 (Frame Burst Start)
- 支持像素抽样 (Decimation)、水平镜像、垂直镜像、黑电平、坏点校正、数字移位功能
- 支持 Gamma 和锐化，优化采集图像的亮度和边缘清晰度
- 支持定时器、计数器、查找表、参数组
- 支持全局复位释放 (GRR) 曝光模式，可有效避免拖影
- 支持取消参数范围限制，可扩大曝光、增益、白平衡等参数的范围值
- 提供 16KB 用户数据区，保存算法系数、参数配置等
- 支持调节包长、包间隔、预留带宽，优化多机同时采集传输
- 支持 GenICam™ 和 GigE Vision®，可直接连接 HALCON、MERLIC、LabVIEW 等第三方软件
- 符合 CE 和 RoHS 认证
- 驱动已针对 32bit / 64bit Windows 优化，并支持 Linux、ARMv7、ARMv8 和 Mac OS 等操作系统及架构
- 免费的 SDK 和丰富的二次开发实例源码

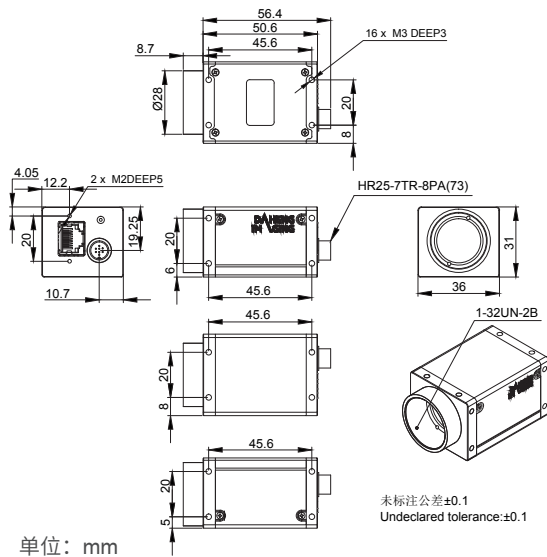
性能规格

型号	ME2P-1220-9GM/C-P
接口	GigE
分辨率	4024(H) × 3036(V)
帧率	9.63fps @ 4024 × 3036
传感器	1/1.7" Sony IMX226 Rolling shutter CMOS
像素尺寸	1.85 μm × 1.85 μm
像素深度	8bit、12bit
光谱	黑白 / 彩色
曝光时间	23μs~1s

机械规格

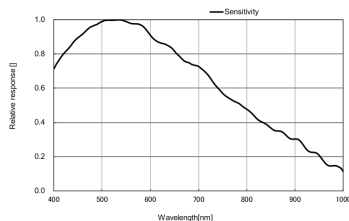
重量	75g
尺寸	36(W)×31(H)×50.6(L) mm (不含镜头接口)

机械尺寸



单位: mm

光谱响应



ME2P-1220-9GM-P

电气规格

供电接口	12~24 VDC (通过 8pin 接口供电) 或 PoE
I/O 接口	带屏蔽工业接口, 1 入 / 1 出, 2 路 GPIO
数据接口	RJ45, 带紧固螺母
功率	<3W @ 24VDC; <3.75W @ PoE

环境规格

工作温度	0°C ~ +45°C
存储温度	-20°C ~ +70°C
工作湿度	10% ~ 80%

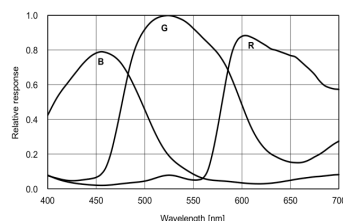
光学规格

镜头接口	C 口 (标准) CS 口 (可选)
------	--------------------

I/O 接口



管脚	信号	颜色	I/O 类型	说明
1	Line 0+	绿	输入	光耦输入正
2	GND	蓝	输入	相机电源、GPIO 地
3	Line 0-	灰	输入	光耦输入负
4	Power_IN	紫	输入	相机外接电源, +12V DC~+24V DC
5	Line 2	橙	输入 / 出	GPIO 输入 / 输出
6	Line 3	粉	输入 / 出	GPIO 输入 / 输出
7	Line 1-	白绿	输出	光耦输出负
8	Line 1+	白蓝	输出	光耦输出正



ME2P-1220-9GC-P

中国大恒（集团）有限公司北京图像视觉技术分公司 | 客户服务热线：400-999-7595

北京总部
电话：010-82828878
邮箱：sales@daheng-imaging.com

武汉办事处
电话：027-87223690
邮箱：wuhan@daheng-imaging.com

深圳办事处
电话：0755-83479565
邮箱：shenzhen@daheng-imaging.com

西安办事处
电话：029-84501012
邮箱：xian@daheng-imaging.com

上海办事处
电话：021-35312826
邮箱：shanghai@daheng-imaging.com

成都办事处
电话：028-86925034
邮箱：chengdu@daheng-imaging.com

厦门办事处
电话：0592-5500803
邮箱：xiamen@daheng-imaging.com

