

MARS-138-95GM-P-TN-SWIR

火星 130 万像素 GigE 接口短波红外相机



GigE
VISION

GEN<i>i</i>CAM



MARS-138-95GM-P-TN-SWIR是大恒图像新推出的可见光-短波红外相机,相机搭载采用SenSWIR技术的 Sony IMX990高灵敏度传感器,能捕获到400nm~1700nm范围的可见光-短波红外宽波段图像信息,该相机可替代传统的“可见光相机+短波红外相机”双相机检测方案,降低系统成本、提高处理速度、扩大检测范围。

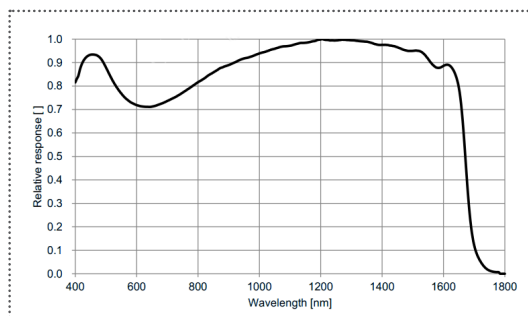
应用领域

工业检测、医疗、科研、教育以及安防等领域。

功能特性

- 时间戳、ROI、Binning、Decimation、镜像、序列控制功能
- 定时器、计数器、查找表、参数组
- Gamma、黑电平、数字移位
- 取消参数范围限制控制
- 静态坏点校正、模板噪声校正、锐化、降噪
- 平场校正、暗场校正、明场校正

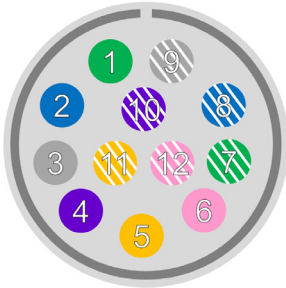
光谱响应



规格参数

型号	MARS-138-95GM-P-TN-SWIR
分辨率	1280(H) × 1024(V)
传感器	Sony IMX990 Global shutter CMOS
靶面尺寸	1/2"
像元尺寸	5 μ m × 5 μ m
帧率	89.7 fps (突发采集高速模式下, Sensor 位深 BPP8 模式下, 采集帧率可达 134fps)
模数转换精度	8 bit, 10 bit, 12 bit
像素深度	8 bit, 10bit, 12 bit
黑白 / 彩色	黑白, 短波红外
像素格式	Mono8 / Mono10 / Mono12 / Mono10Packed / Mono12Packed
信噪比	50.4 dB
曝光时间	极小: 3 μ s ~ 100 μ s, 实际步长: 1 μ s; 标准: 13 μ s ~ 1s, 实际步长: 1 行周期
增益	0dB ~ 24dB; 默认值 0dB, 步长 0.1dB
Binning	1 × 1, 1 × 2, 2 × 1, 2 × 2
像素抽样	Sensor: 1 × 1, 2 × 2
同步方式	外触发, 软触发
工作方式	单帧采集, 连续采集, 软触发采集, 外触发采集
镜像翻转	水平镜像, 垂直镜像
I/O 接口	1 路光耦隔离输入, 1 路光耦隔离输出, 1 路双向 GPIO
数据接口	GigE PoE
供电要求	12VDC-10% ~ 24VDC+10% 电源或 PoE (Power over Ethernet, 兼容 IEEE802.3af)
额定功率	13W @ 最大制冷能力
工作温度	0° C ~ +45° C
储存温度	-20° C ~ +70° C
工作湿度	10% ~ 80%
散热方式	TEC 半导体制冷
制冷温度	典型值: 比环境温度低 15° C ± 0.5° C @ 常温环境
镜头接口	C
滤色片 / 透光片	无
机械尺寸	58(W) × 58(H) × 75.5(L) mm (不含 C 接口长度)
重量	407 g
软件	支持 HALCON, VisionPro, LabVIEW 等第三方软件
操作系统	32bit / 64bit Windows, Linux, Mac OS
认证 / 标准	CE, RoHS, GigE Vision®, GenICam®

I/O 接口

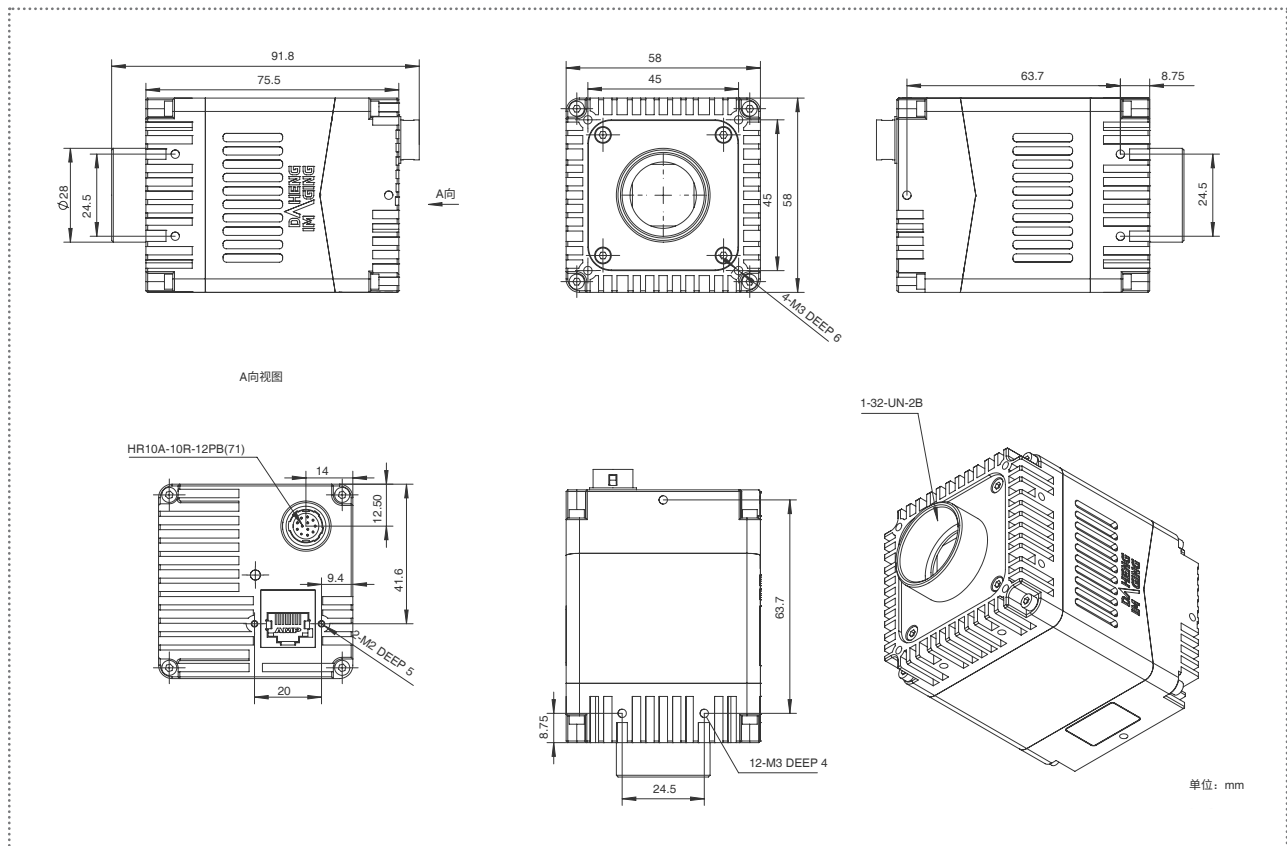


Pin	定义	线芯颜色	说明
1	Line0+	绿	光耦输入正
2	GND	蓝	相机电源地、GPIO 地
3	Line0-	灰	光耦输入负
4	POWER_IN	紫	相机外接电源 12V DC~24V DC
5	Line2	橙	GPIO 输入 / 输出
6	RS232 Rx	粉	RS232 串口接收 *
7	Line1-	白绿	光耦输出负
8	Line1+	白蓝	光耦输出正
9	GND	白灰	相机电源地、GPIO 地
10	GND	白紫	相机电源地、GPIO 地
11	POWER_IN	白橙	相机外接电源 12V DC~24V DC
12	RS232 Tx	白粉	RS232 串口发送 *



- 1) 电源及 GPIO 极性不能接反, 否则可能会烧坏相机或相机连接的其他设备。
- 2) 该型号相机功率较高, 两对电源、地必须全部连接到外部电源
- 3) * 部分型号支持串口功能

机械尺寸



中国大恒(集团)有限公司北京图像视觉技术分公司

客户服务热线: 400-999-7595
销售邮箱: sales@daheng-imaging.com

北京总部: 010-82828878
上海办事处: 021-35312826
深圳办事处: 0755-83479565
武汉办事处: 027-87223690

西安办事处: 029-84501012
成都办事处: 028-86925034
厦门办事处: 0592-5500803
珠海办事处: 0756-6328683

广州办事处: 020-66850865
苏州办事处: 0512-69882038

