

## MARS-2626-150X2M/C(-NF)

2600 万像素 CoaXPress2.0 接口面阵相机



大恒图像火星MARS-2626-150X2M/C(-NF)相机采用全局曝光的Gpixel GMAX0505 CMOS感光芯片,通过CoaXPress接口进行图像数据的高速传输,相机传输速度快、传输稳定性高、功耗低、输出图像质量清晰。

### 应用领域

消费电子、工业检测、医疗、科研、教育以及安防等领域。

### 功能特性

- 明场校正、暗场校正、平场校正、热像素校正、静态坏点校正
- 序列控制功能支持曝光、增益、平场校正功能的参数配置,最多 16 组
- 彩色相机支持环境光源预设、颜色转换、饱和度、去模板噪声功能
- 支持 Gamma、锐化功能
- 自动黑电平、查找表、参数组、计数器和定时器功能
- 支持大恒图像以及第三方图像采集卡

## 规格参数

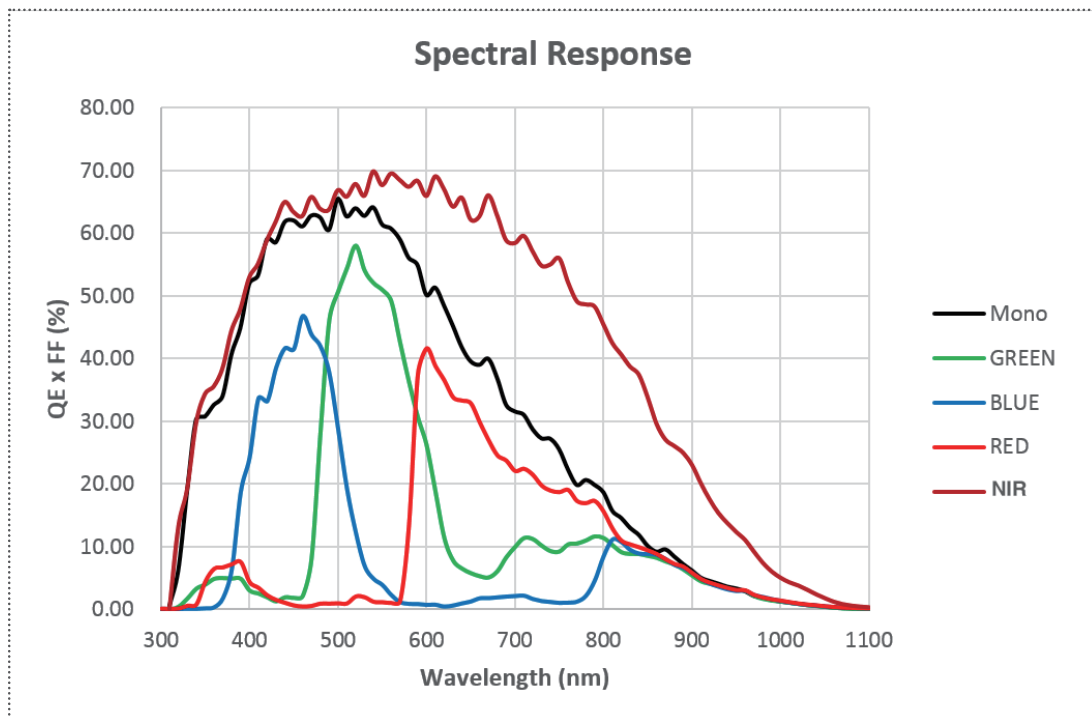
型号	MARS-2626-150X2C(-NF)	MARS-2626-150X2M(-NF)
分辨率	5120(H) × 5120(V)	
传感器	Gpixel GMAX0505 25MP Global shutter CMOS	
靶面尺寸	12.8mm × 12.8mm	
像元尺寸	2.5μm × 2.5μm	
帧率	150.1 fps	
模数转换精度	10 bit	
像素深度	8 bit, 10 bit	
黑白 / 彩色	彩色	黑白
像素格式	Bayer GB8 / Bayer GB10	Mono8 / Mono10
信噪比	37.0 dB	37.7 dB
曝光时间	9μs ~ 1s, 实际步长: 1 行周期	
增益	0dB ~ 16dB; 默认值 0dB, 步长 0.1dB	
Binning	1×1, 1×2, 1×4, 2×1, 2×2, 2×4, 4×1, 4×2, 4×4	
像素抽样	水平 FPGA, 垂直 Sensor: 1×1, 1×2, 1×4, 2×1, 2×2, 2×4, 4×1, 4×2, 4×4	
同步方式	外触发, 软触发	
工作方式	单帧采集, 连续采集, 软触发采集, 外触发采集, CXP 触发采集	
镜像翻转	水平镜像, 垂直镜像	
I/O 接口	1 路光耦隔离输入, 1 路光耦隔离输出, 1 路双向 GPIO, 1 路 RS232	
数据接口	CXP-12 × 4 (HDBNC)	
供电要求	辅助直流 24V 电源或 PoCXP 供电	
功率	典型值: 15W@24V、环境 25°C、风扇 (ON) 13W@24V、环境 25°C、风扇 (OFF)	
工作温度	0° C ~ +45° C	
储存温度	-20° C ~ +70° C	
工作湿度	10% ~ 80%	
散热方式	-NF 型号为带风扇散热型号	
镜头接口	M58 / C	
机械尺寸	74(W) × 74(H) × 64.7(L) mm (M58 口), 74(W) × 74(H) × 75.45(L) mm (M58 带风扇) 74(W) × 74(H) × 70.2(L) mm (C 口), 74(W) × 74(H) × 81(L) mm (C 口带风扇)	
重量	515 g (M58), 567 g (M58 带风扇), 459 g (C 口), 511 g (C 口带风扇)	
软件	支持大恒图像采集卡以及第三方图像采集卡配套软件	
操作系统	Win7 / Win8 / Win10 / Win11	
认证 / 标准	CE, CoaXPress2.0, GenTL	

I/O 接口

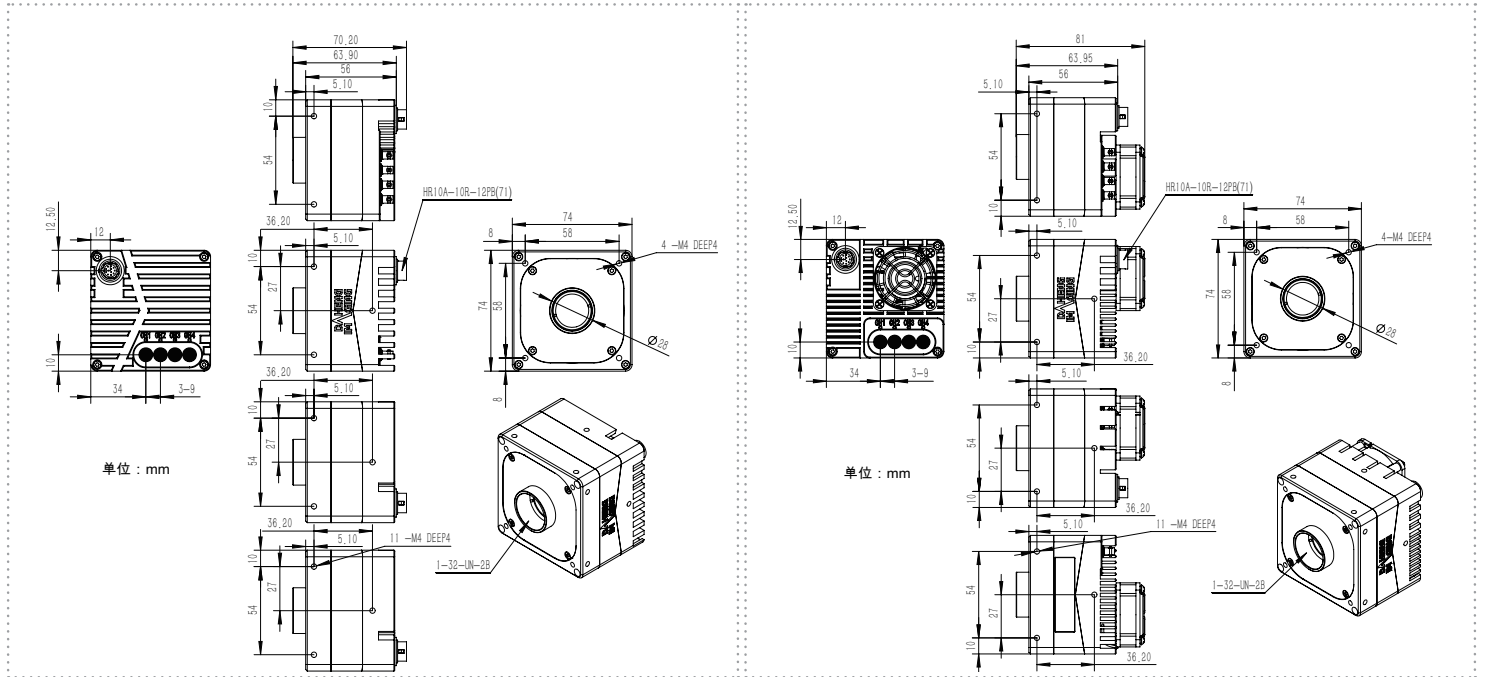
PIN	定义	线芯颜色	说明
1	Line0+	绿	光耦输入正
2	GND	蓝	相机电源地、GPIO 地
3	Line0-	灰	光耦输入负
4	POWER_IN	紫	相机外接电源 24V±10%
5	Line2	橙	GPIO 输入 / 输出
6	RS232 Rx	粉	RS232 串口接收
7	Line1-	白绿	光耦输出负
8	Line1+	白蓝	光耦输出正
9	GND	白灰	相机电源地、GPIO 地
10	GND	白紫	相机电源地、GPIO 地
11	POWER_IN	白橙	相机外接电源 24V±10%
12	RS232 Tx	白粉	RS232 串口发送



光谱响应

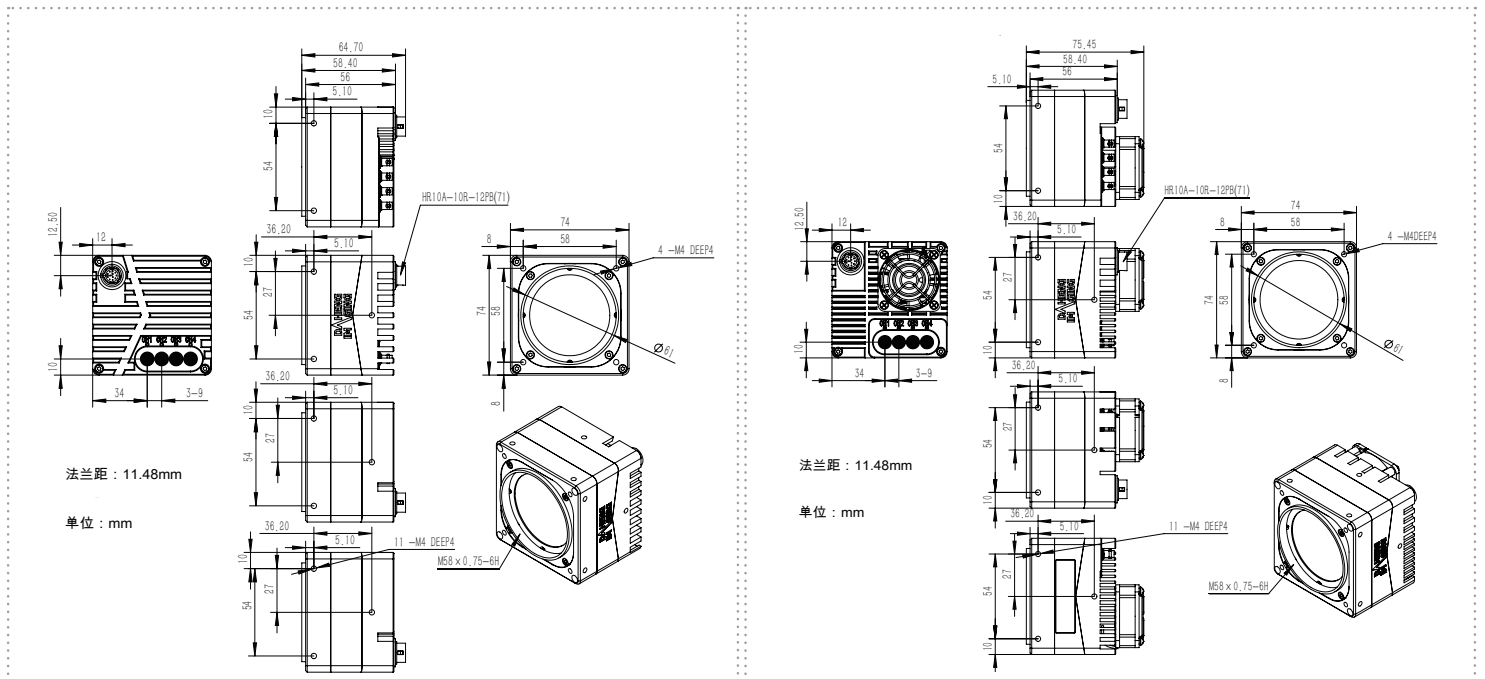


机械尺寸



MARS-2626-150X2M/C (C口)

MARS-2626-150X2M/C-NF (C口带风扇)



MARS-2626-150X2M/C (M58口)

MARS-2626-150X2M/C-NF (M58口带风扇)

中国大恒(集团)有限公司北京图像视觉技术分公司

客户服务热线: 400-999-7595  
销售邮箱: sales@daheng-imaging.com

北京总部: 010-82828878  
上海办事处: 021-35312826  
深圳办事处: 0755-83479565  
武汉办事处: 027-87223690  
西安办事处: 029-84501012

成都办事处: 028-86925034  
厦门办事处: 0592-5500803  
珠海办事处: 0756-6328683  
广州办事处: 020-66850865  
苏州办事处: 0512-69882038

