

VEN-134-90U3M-D NIR

金星 134 万像素 USB3.0 接口分体式板级相机



VEN-134-90U3M-D NIR是大恒图像自主研发的金星系列(VEN-U3)分体式工业数字相机, VEN-134-90U3M-D NIR采用两块全局曝光的Onsemi PYTHON 1300 CMOS 感光芯片,优化了芯片在近红外波段的响应,通过USB3.0数据接口进行图像数据传输,对空间、重量、功耗和发热量有要求的用户是一个极佳的选择。

VEN-134-90U3M-D NIR的采集板上搭载了三个FPC接口,扩展性强,采集板通过FPC软排线,可同侧或者左右两侧最多与两个成像板连接,并且FPC软排线最长可达460mm,可满足用户对不同结构产品的应用需求。

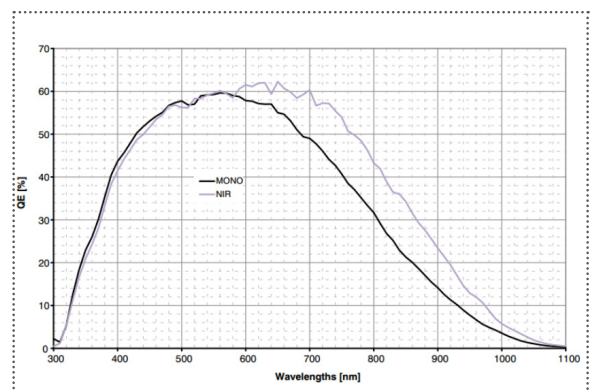
应用领域

手持式3D扫描仪、台式3D扫描仪及有空间要求的双目视觉应用场景

功能特性

- ROI、增益、曝光
- 通过 USB3.0 数据接口输出 Mono8 / Mono10
- 可调节的 URB
- 支持热插拔
- 支持设备软复位功能
- 三种工作方式：连续采集 / 软触发采集 / 外触发采集
- 使用一个像素时钟，保证两块成像板同步

光谱响应



选型规格

产品名称	FPC 长度	FPC 安装方式	镜头接口	产品型号
VEN-134-90U3M-D NIR	J01 (460mm) /J02 (210mm) /J03 (150mm)	S00 (同侧安装) /S01 (两侧安装)	M00 (C-Mount)/M01 (CS-Mount) /M05 (S-Mount)/M06 (No-Mount)	产品名称 -FPC 长度 - 安装方式 - 镜头接口

例如: VEN-134-90U3M-D NIR-J01J01S01M00 表示 VEN-134-90U3M-D NIR 的两根 FPC 长度为 460mm, 且 FPC 两侧安装, 带 C-mount.

规格参数

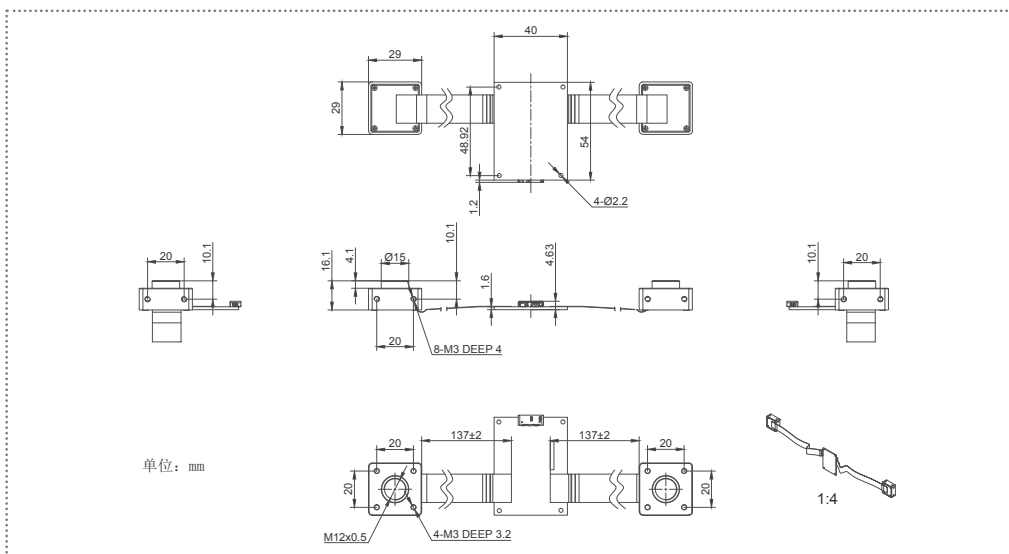
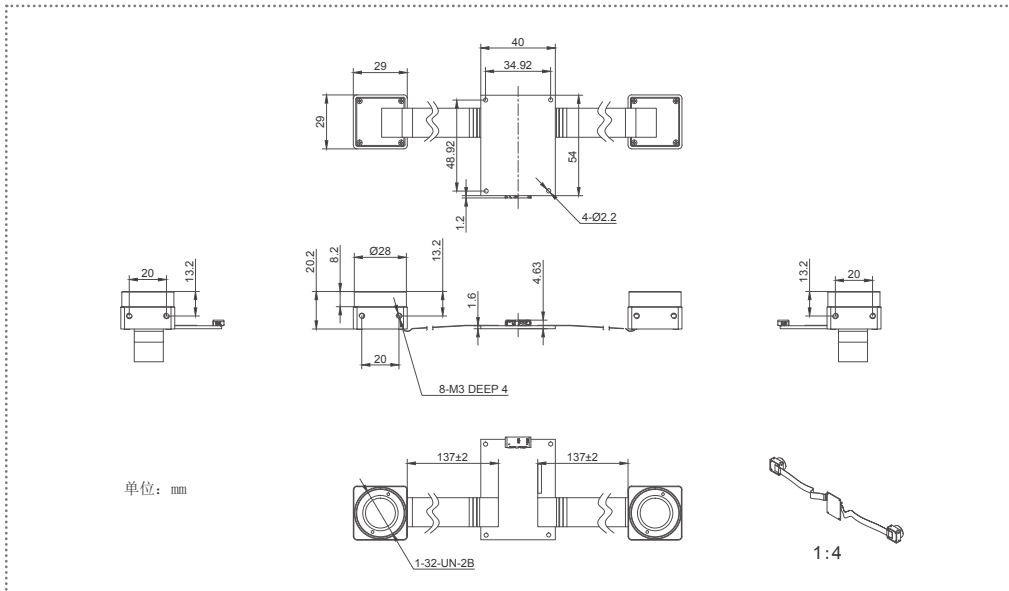
型号	VEN-134-90U3M-D NIR
分辨率	1280(H) × 1024(V) × 2
传感器	Onsemi PYTHON 1300 Global shutter CMOS
靶面尺寸	1/2"
像元尺寸	4.8μm × 4.8μm
帧率	90 fps
模数转换精度	10 bit
像素深度	8 bit, 10 bit
黑白 / 彩色	黑白
像素格式	Mono8 / Mono10
信噪比	41 dB
曝光时间	标准: 5μs ~ 1s, 实际步长: 1 行周期
增益	0dB ~ 16dB; 默认值 0dB, 步长 0.1dB
Binning	不支持
像素抽样	不支持
同步方式	外触发, 软触发
工作方式	连续采集, 软触发采集, 外触发采集
镜像翻转	不支持
I/O 接口	2 路双向 GPIO
数据接口	USB3.0 (Micro-B)
供电要求	USB3.0 总线供电
额定功率	< 3.5 W @ 5 VDC
工作温度	0° C ~ +45° C
储存温度	-20° C ~ +70° C
工作湿度	10% ~ 80%
镜头接口	C / S / CS / No-Mount
机械尺寸	C-mount: 29(W) × 29(H) × 20.2(L) mm S-mount: 29(W) × 29(H) × 16.1(L) mm CS-mount: 29(W) × 29(H) × 15.2(L) mm No-Mount: 25.4(W) × 25.4(H) × 2.28(L) mm 采集板: 40mm × 54mm; 成像板: 25.4mm × 25.4mm
重量	39 g (C 口), 50g (S 口), 49 g (CS 口), 25 g (No-mount)
软件	支持 HALCON, MERLIC, LabVIEW 等第三方软件
操作系统	32bit / 64bit Windows, Linux, Android, ARMv7, ARMv8
认证 / 标准	CE, RoHS, USB3.0 Vision®, GenICam®

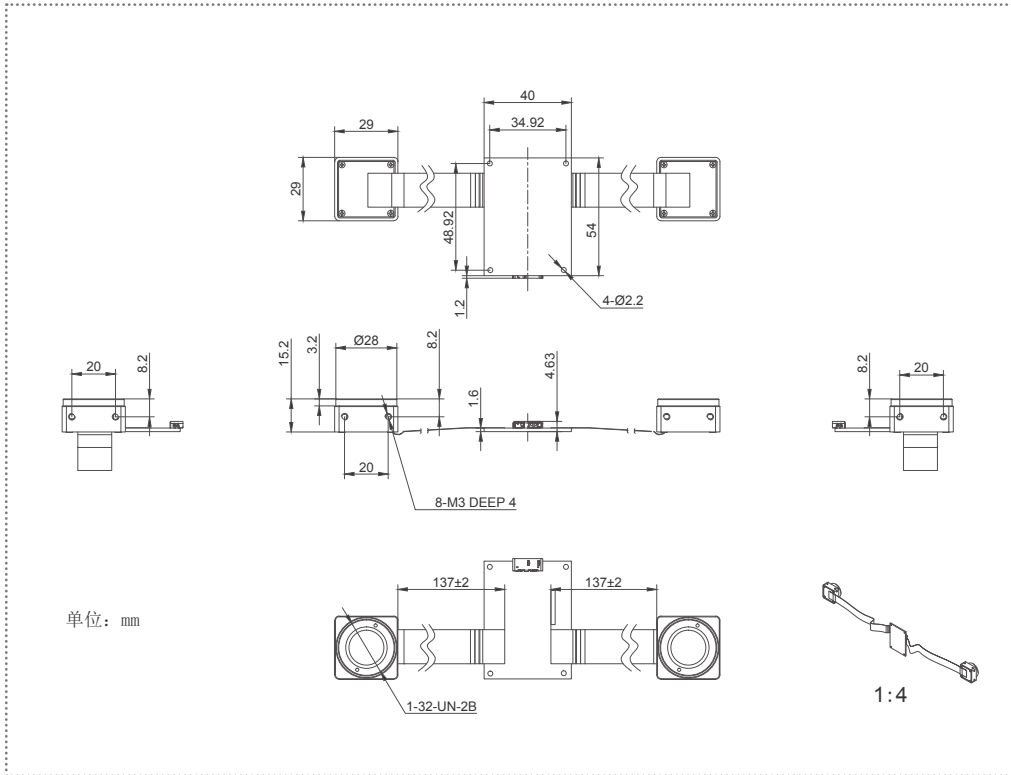
I/O 接口



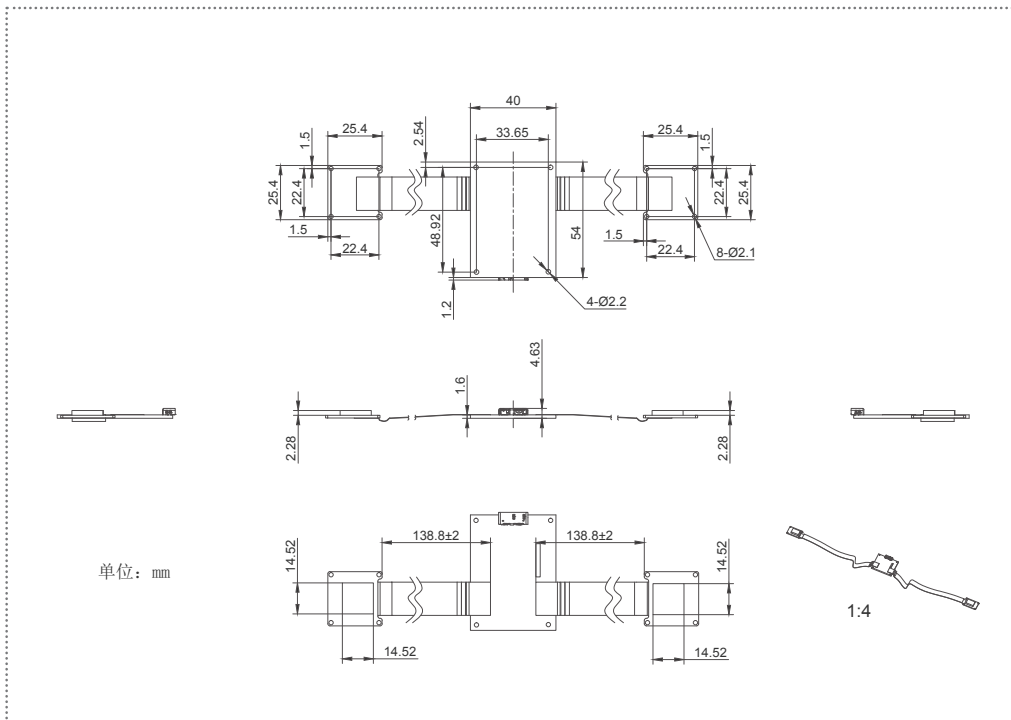
Pin	定义	说明
1	GND	GPIO 地
2	Line2	GPIO 输入 / 输出
3	Line3	GPIO 输入 / 输出
4	NC	NC

机械尺寸





VEN-134-90U3M-D NIR, CS □



VEN-134-90U3M-D NIR, No-mount

中国大恒(集团)有限公司北京图像视觉技术分公司

客户服务热线: 400-999-7595
销售邮箱: sales@daheng-imaging.com

北京总部: 010-82828878
上海办事处: 021-35312826
深圳办事处: 0755-83479565
武汉办事处: 027-87223690

西安办事处: 029-84501012
成都办事处: 028-86925034
厦门办事处: 0592-5500803
珠海办事处: 0756-6328683

广州办事处: 020-66850865
苏州办事处: 0512-69882038

