

VEN-302-56U3M/C-S

金星 302 万像素 USB3.0 接口分体式单目板级相机



VEN-302-56U3M/C-S 是大恒图像自主研发的金星系列 (VEN-U3) 分体式工业数字相机, 为有极小空间、低重量、低功耗以及低发热量等需求的用户提供了极佳的选择。

VEN-302-56U3M/C-S 是单成像板相机, 采用全局曝光的 Sony IMX265 CMOS 感光芯片, 通过 USB3.0 (Micro-B) 数据接口进行图像数据传输, 提供 C-Mount 和 No-Mount 两个版本可选, 外壳尺寸 (C-Mount) 仅为 29(W) × 29(H) × 20.2(L) mm, 具有较大的安装灵活性。

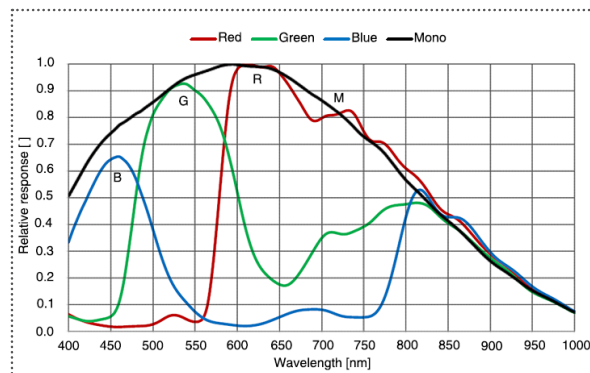
应用领域

工业检测、医疗、科研、教育以及安防等领域。

功能特性

- ROI、增益、自动增益、曝光时间、自动曝光
- 通过 USB3.0 数据接口输出 Mono8 / Mono10 / Bayer RG8 / Bayer RG10
- 三种工作方式：连续采集 / 软触发采集 / 外触发采集
- 支持 Binning 功能
- 支持参数组功能
- 支持水平镜像和垂直镜像功能

光谱响应



规格参数

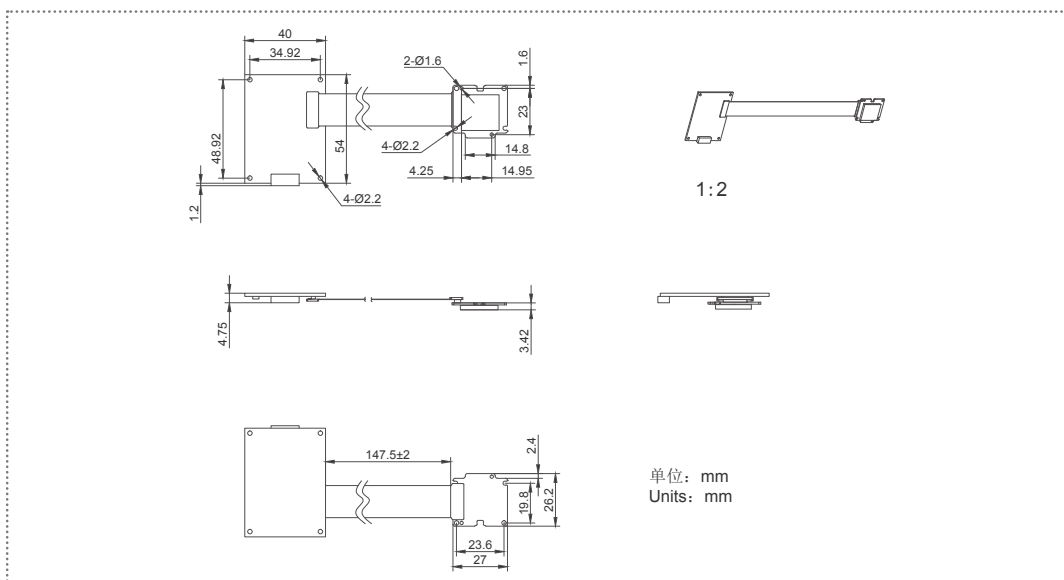
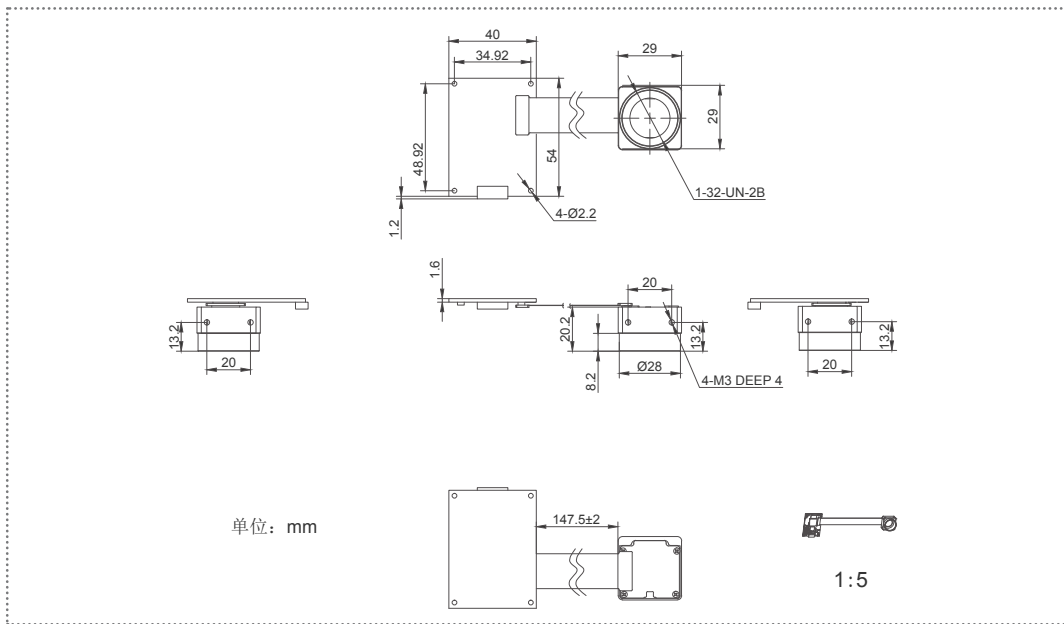
型号	VEN-302-56U3C-S	VEN-302-56U3M-S
分辨率	2048(H) × 1536(V)	
传感器	Sony IMX265 Global shutter CMOS	
靶面尺寸	1/1.8"	
像元尺寸	3.45μm × 3.45μm	
帧率	56 fps	
模数转换精度	12 bit	
像素深度	8 bit, 10 bit	
黑白 / 彩色	彩色	黑白
像素格式	Bayer RG8 / Bayer RG10	Mono8 / Mono10
信噪比	40.09 dB	40.76 dB
曝光时间	标准: 20μs ~ 1s, 实际步长: 1 行周期	
增益	0dB ~ 24dB; 默认值 0dB, 步长 0.1dB	
Binning	不支持	
像素抽样	不支持	
同步方式	外触发, 软触发	
工作方式	连续采集, 软触发采集, 外触发采集	
镜像翻转	水平镜像, 垂直镜像	
I/O 接口	2 路双向 GPIO	
数据接口	USB3.0 (Micro-B)	
供电要求	USB3.0 总线供电	
额定功率	< 2.7 W @ 5 VDC	
工作温度	0° C ~ +45° C	
储存温度	-20° C ~ +70° C	
工作湿度	10% ~ 80%	
镜头接口	C / No-Mount	
机械尺寸	C 口: 29(W) × 29(H) × 20.2(L) mm 采集板: 40mm × 54mm; 成像板: 27mm × 26.2mm	
重量	32 g (C 口), 18 g (No-mount)	
软件	支持 HALCON, MERLIC, LabVIEW 等第三方软件	
操作系统	32bit / 64bit Windows, Linux, Android, ARMv7, ARMv8	
认证 / 标准	CE, RoHS, USB3.0 Vision®, GenICam®	

I/O 接口



Pin	定义	说明
1	GND	GPIO 地
2	Line2	GPIO 输入 / 输出
3	Line3	GPIO 输入 / 输出
4	NC	NC

机械尺寸



中国大恒(集团)有限公司北京图像视觉技术分公司

客户服务热线: 400-999-7595
销售邮箱: sales@daheng-imaging.com

北京总部: 010-82828878
上海办事处: 021-35312826
深圳办事处: 0755-83479565
武汉办事处: 027-87223690

西安办事处: 029-84501012
成都办事处: 028-86925034
厦门办事处: 0592-5500803
珠海办事处: 0756-6328683

广州办事处: 020-66850865
苏州办事处: 0512-69882038

