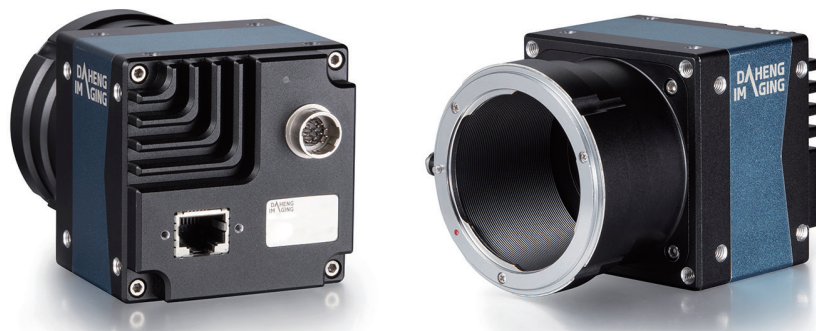


MARS-3140-3GM/C-P

火星 3140 万像素 GigE 接口面阵相机



GigE
VISION

GEN<i>i</i>CAM

CE



MARS-3140-3GM/C-P采用Sony IMX342 CMOS感光芯片,通过GigE 数据接口进行图像数据的传输,支持Power over Ethernet,并集成I/O (GPIO) 接口,提供线缆锁紧装置,能稳定工作在各种恶劣环境下,是高可靠性、高性价比的工业数字相机产品。

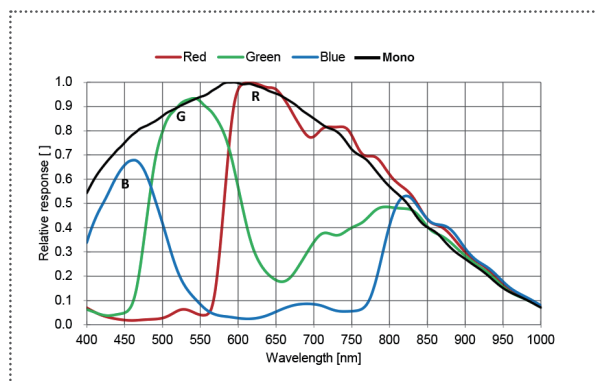
应用领域

工业检测、医疗、科研、教育以及安防等领域。

功能特性

- 像素抽样、Binning、数字移位和黑电平
- 彩色型号相机支持环境光源预设和颜色校正
- 支持 Gamma 和锐化,优化采集图像的亮度和边缘清晰度
- 坏点校正、平场校正
- 查找表、参数组、计数器、定时器

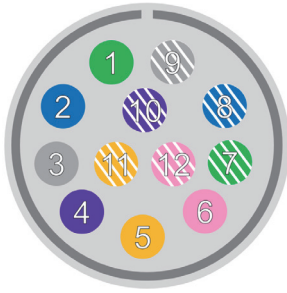
光谱响应



规格参数

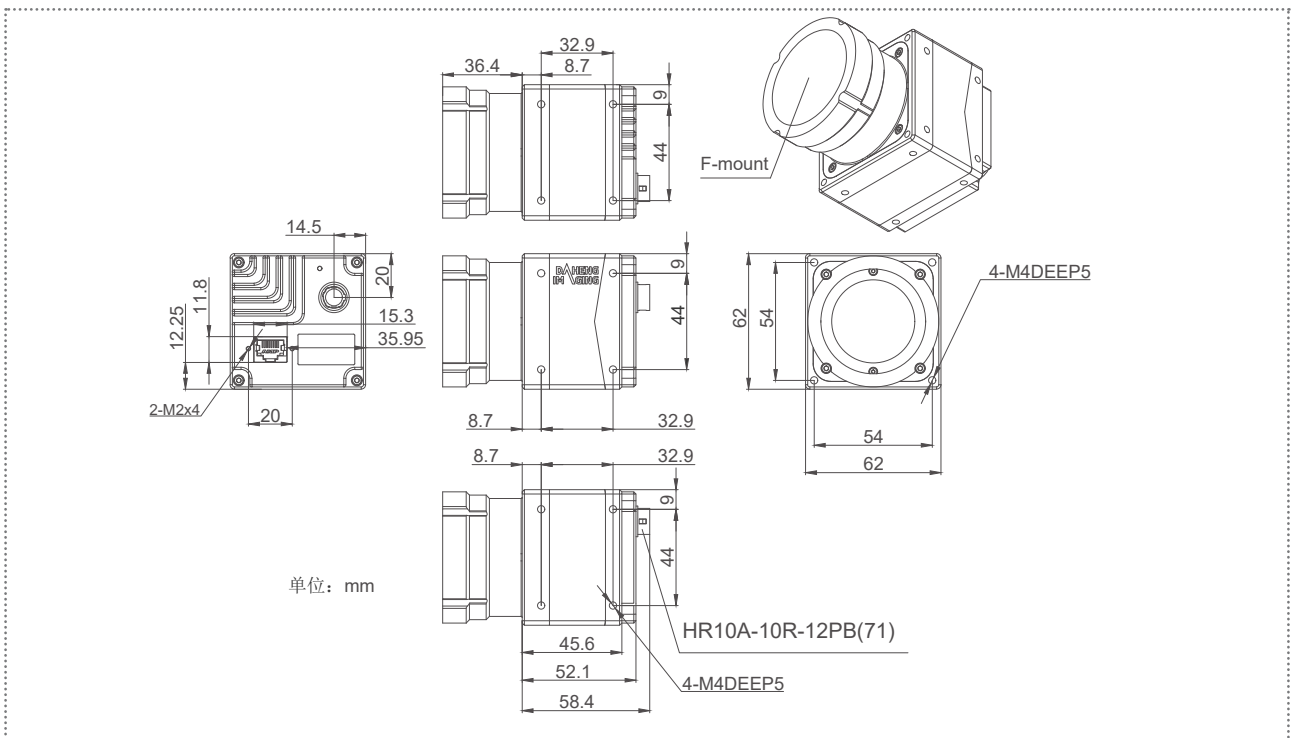
型号	MARS-3140-3GC-P	MARS-3140-3GM-P
分辨率	6464(H) × 4852(V)	
传感器	Sony IMX342 Global shutter CMOS	
靶面尺寸	1.8"	
像元尺寸	3.45μm × 3.45μm	
帧率	3.4 fps	
模数转换精度	12 bit	
像素深度	8 bit, 12 bit	
黑白 / 彩色	彩色	黑白
像素格式	Bayer RG8 / Bayer RG12	Mono8 / Mono12
信噪比	39.83 dB	39.77 dB
曝光时间	63μs ~ 1s, 实际步长: 1 行周期	
增益	0dB ~ 24dB; 默认值 0dB, 步长 0.1dB	
Binning	FPGA: 1×1, 1×2, 1×4, 2×1, 2×2, 2×4, 4×1, 4×2, 4×4	
像素抽样	FPGA: 1×1, 1×2, 1×4, 2×1, 2×2, 2×4, 4×1, 4×2, 4×4	
同步方式	外触发, 软触发	
工作方式	单帧采集, 连续采集, 软触发采集, 外触发采集	
镜像翻转	水平镜像, 垂直镜像	
I/O 接口	1 路光耦隔离输入, 1 路光耦隔离输出, 2 路双向 GPIO	
数据接口	GigE PoE	
供电要求	PoE (Power over Ethernet, 兼容 IEEE802.3af) 或者 12VDC-10% ~ 24VDC+10% 电源	
额定功率	< 5.5 W @ 12 VDC; < 6 W @ PoE	
工作温度	0° C ~ +45° C	
储存温度	-20° C ~ +70° C	
工作湿度	10% ~ 80%	
镜头接口	F 口 (-M02) / M42 口 (-M03) / 无镜头接口 (-M06)	
机械尺寸	62(W) × 62(H) × 52.1(L) mm (不含 F 镜头接口和连接件)	
重量	292 g	
软件	支持 HALCON, VisionPro, LabVIEW 等第三方软件	
操作系统	32bit / 64bit Windows, Linux, Mac OS	
认证 / 标准	CE, RoHS, GigE Vision®, GenICam®	

I/O 接口

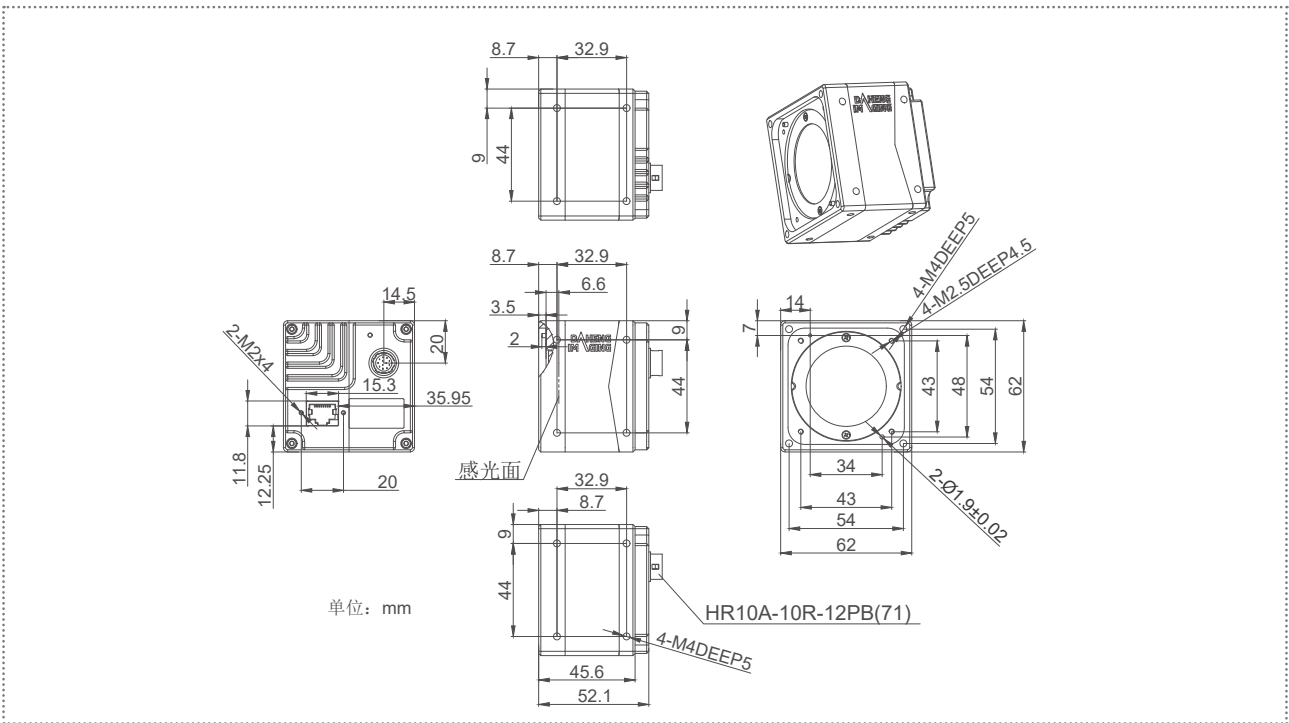
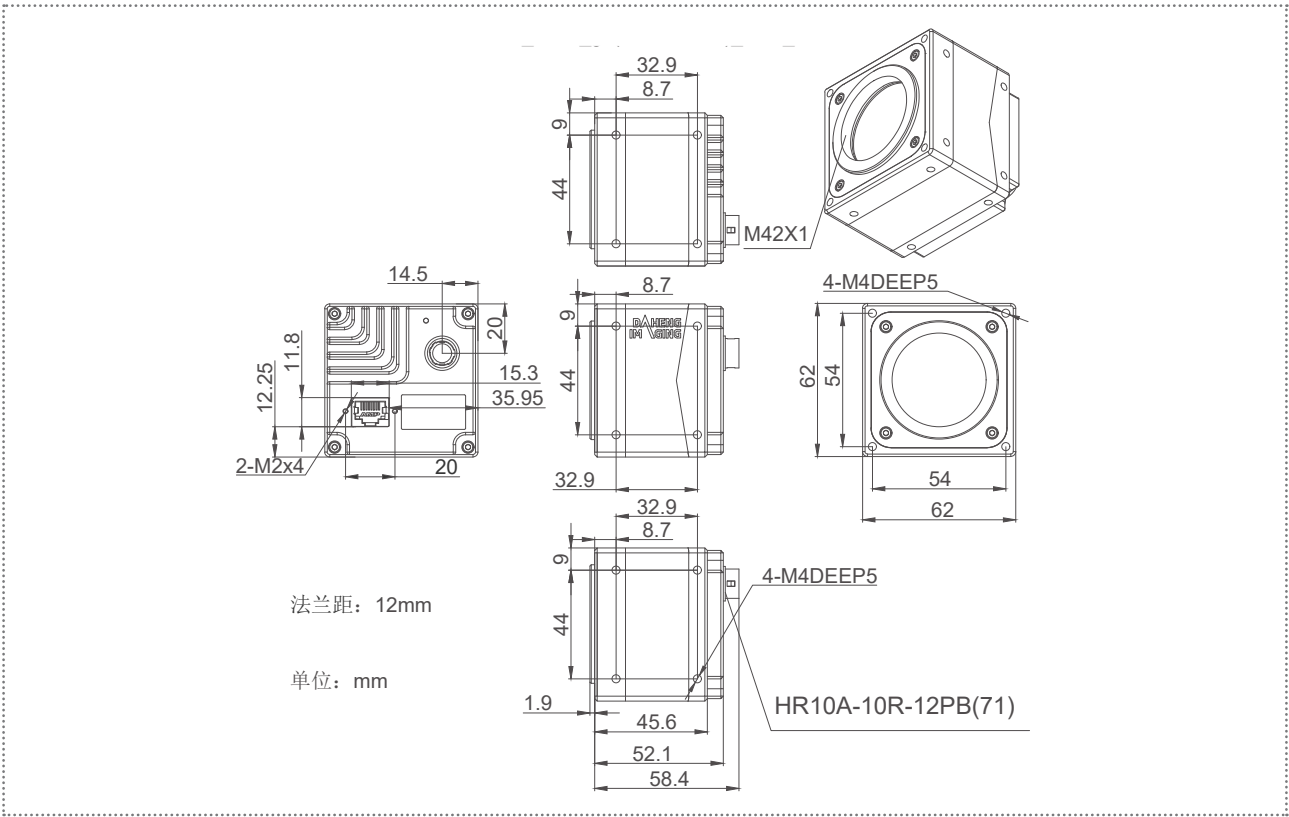


Pin	定义	线芯颜色	说明
1	Line0+	绿	光耦输入正
2	GND	蓝	相机电源地、GPIO 地
3	Line0-	灰	光耦输入负
4	POWER_IN	紫	相机外接电源, +12V DC ~ +24V DC
5	Line2	橙	GPIO 输入 / 输出
6	Line3	粉	GPIO 输入 / 输出
7	Line1-	白绿	光耦输出负
8	Line1+	白蓝	光耦输出正
9	NC1	白灰	未连接, 保留
10	GND	白紫	相机电源地、GPIO 地
11	NC2	白橙	未连接, 保留
12	NC3	白粉	未连接, 保留

机械尺寸



MARS-3140-3GM/C-P-M02 F □



中国大恒(集团)有限公司北京图像视觉技术分公司

客户服务热线: 400-999-7595

销售邮箱: sales@daheng-imaging.com

北京总部: 010-82828878

上海办事处: 021-35312826

深圳办事处: 0755-83479565

武汉办事处: 027-87223690

西安办事处: 029-84501012

成都办事处: 028-86925034

厦门办事处: 0592-5500803

珠海办事处: 0756-6328683

广州办事处: 020-66850865

苏州办事处: 0512-69882038

