

PALLAS BOX 智能视觉系统

PALLAS B671



- 高计算能力、高实时性、多功能性
- 独立的 CPU 核心模块
- 提供丰富的接口，可供用户进行功能自定义
- 性能高、坚固性好、散热性佳
- 内置 MERLIC 软件（可选）

PALLAS BOX系列是一款面向于自动化、机器视觉等行业的高性能书本式嵌入式智能视觉系统，集PoE技术、光源控制器、IO卡为一体，是具有高计算能力、高实时性以及多功能性的智能视觉系统平台。扩展功能板提供4个独立的Intel i210-AT PoE千兆网口；4路光源PWM控制接口；4路光源外部触发信号输入；16路隔离DI/DO可供用户进行功能自定义。广泛应用于3C制造、制药、包装、机械检测设备、模具监视器、机器人、运动控制、智慧交通等多种行业和领域。

产品特点

- Intel® Core™ i7-8700 高性能 CPU
- 内存：DDR4-2400MHz，16GB /32GB（可选）
- SSD：256GB / 512GB（可选）
- 内置 MERLIC 软件：无 / 标准版 / 高级版（可选）
- 2 × Intel i210AT 10/100/1000Mbps 网卡
- 4 × USB3.0，内置 USB 加密狗接口
- 2 × COM(DB-9)，光电隔离，支持 RS-232/485 模式选择，RS485 支持自动数据流向控制
- 支持 DVI 和 HDMI 显示接口
- 板载 miniPCIE 插槽，可扩展 Wi-Fi、3G/4G、CAN 等功能
- 4 × Intel i210 PoE 千兆网卡，15W
- 4 × 光源控制输出
- 4 × 光源外部触发输入
- 8 × 隔离 DI，8 × 隔离 DO
- 支持 DC12~24V 电源输入（使用光源控制时需 DC24V），具有过流保护
- 书本式形态，壁挂式安装，体积小（200mm × 154.5mm × 74.6mm）
- 全封闭结构，铝型材内嵌风扇智能辅助散热，无线缆设计，具有很强的抗电磁干扰能力
- 宽温工作：-20 ~ 60°C

主板及存储

型号	PALLAS B671
CPU	Intel® Core™ i7-8700
BIOS	AMI UEFI 64Mbit
插槽	2 × 260-pin SODIMM
容量	16GB (标配), 32GB (可选)
SSD	256GB (标配), 512GB (可选)

内置软件

MERLIC	无 / 标准版 / 高级版 (可选)
--------	--------------------

网口

LAN1	Intel I210-AT 10/100/1000Mbps
LAN2	Intel I210-AT 10/100/1000Mbps
PoE LAN	4 × Intel i210-AT PoE 千兆网卡

USB 接口

USB3.0	4 × USB3.0 (兼容 2.0, 1.1)
USB2.0	1 × USB2.0 (内置, 可安装 USB 硬件狗)

扩展

miniPCIe	1 × 全尺寸 PCIe 带 SIM 卡槽
----------	-----------------------

环境规格

工作温度	-20°C ~ 60°C (-4 °F ~ 140 °F)
存储温度	-40°C ~ 80°C (-40 ~ 176 °F)

操作系统

Windows	Windows 10 IoT
---------	----------------

型号命名规则

以型号 PALLAS B671-H1-M0 为例, 该型号配置为 i7-8700 CPU, 16GB 内存, 256GB SSD, 内置 MERLIC 标准版软件。

型号	PALLAS B6	7	1	-	H1	-	M0
说明	【产品名称】	【CPU】	【内存】		【SSD】		【内置软件】
含义	PALLAS BOX	i7-8700	1 - 16GB 2 - 32GB		无 - 默认标配 H1 - 256GB H2 - 512GB		无 - 不含 MERLIC M0 - MERLIC 标准版 MA - MERLIC 高级版

I/O 接口

DI	8 × DI NPN 或 PNP (跳选)
DO	8 × DO 单通道 0.5A
COM	2 × COM (DB-9), 支持 RS-232/485 模式选择

光源控制

PWM	4 × PWM 光源输出
外部触发信号	4 × 外部硬触发

显示

DVI-D	最高支持 1920 × 1080 @ 60Hz
HDMI	最高支持 3840 × 2160 @ 60Hz

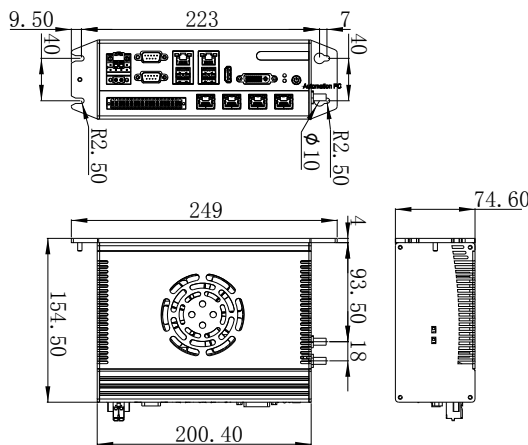
电源

输入电压	DC12~24V ±10%, 过流保护, 使用光源控制器功能时必须为 DC24V
功耗	额定值: 30W, 最大 250W

机械参数

尺寸	200.4mm(L) × 154.5mm(W) × 74.6mm(H)
----	-------------------------------------

机械尺寸



中国大恒 (集团) 有限公司北京图像视觉技术分公司 | 客户服务热线: 400-999-7595

北京总部
电话: 010-82828878
邮箱: sales@daheng-imaging.com

武汉办事处
电话: 027-87223690
邮箱: sales@daheng-imaging.com

深圳办事处
电话: 0755-83479565
邮箱: sales@daheng-imaging.com

西安办事处
电话: 029-84501012
邮箱: sales@daheng-imaging.com

上海办事处
电话: 021-35312826
邮箱: sales@daheng-imaging.com

成都办事处
电话: 028-86925034
邮箱: sales@daheng-imaging.com

厦门办事处
电话: 0592-5500803
邮箱: sales@daheng-imaging.com

