

# 水星 MERCURY 系列相机

## MER-630-60U3M/C



- 结构紧凑，小巧轻便，坚固耐用
- 1/1.8" 行曝光 CMOS 传感器
- 兼容 GenICam™ 和 USB3 Vision®
- USB3.0 接口
- 630 万像素
- 光耦隔离的 1 入 1 出 I/O 接口，2 路可编程 GPIO
- 价格极具竞争力

水星 (MER-U3) 系列数字相机是大恒图像自主研发的成熟的面阵工业数字相机，外形尺寸仅为 29mm×29mm×29mm，对于相机尺寸要求苛刻的用户将会是一个不错的选择。

MER-630-60U3M/C 采用行曝光的 Sony IMX178 CMOS 感光芯片，通过 USB3.0 数据接口进行图像数据的传输，并集成 I/O (GPIO) 接口，提供线缆锁紧装置，能稳定工作在各种恶劣环境下，是高可靠性、高性价比的工业数字相机产品。

MER-630-60U3M/C 具有高分辨率、高清晰度、低噪声、安装及使用方便等特点，适用于工业检测、医疗、科研、教育以及安防等领域。

### 功能特性

- 支持自定义 ROI，降低分辨率可提高帧率
- 增益、曝光时间及白平衡可编程设置（白平衡功能仅对彩色相机有效）
- 自动增益、自动曝光、自动白平衡（自动白平衡仅对彩色相机有效）
- 三种工作方式：连续采集 / 软触发采集 / 外触发采集
- 可输出闪光灯同步信号实现曝光与补光的精确同步
- 支持参数组功能
- 支持传输数据块可调功能，提供更好的兼容性和适应性
- 支持设备软复位功能
- 坚固的全金属外壳和线缆锁紧装置
- 支持 GenICam™ 和 USB3 Vision®，可直接连接 HALCON、MERLIC、LabVIEW 等第三方软件
- 符合 CE、RoHS 和 FCC 认证
- 驱动已针对 32bit / 64bit Windows 优化，并支持 Linux、Android、ARMv7 和 ARMv8 等操作系统及架构
- 免费的 SDK 和丰富的二次开发实例源码

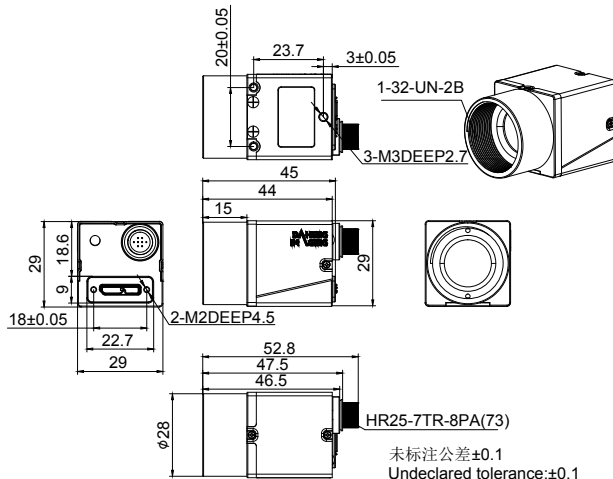
### 性能规格

|      |   |
|------|---|
| 型号   | MER-630-60U3M/C                             |
| 接口   | USB3.0                                      |
| 分辨率  | 3088(H) × 2064(V)                           |
| 帧率   | 60 fps                                      |
| 传感器  | 1/1.8" ,Rolling Shutter<br>Sony IMX178 CMOS |
| 像素尺寸 | 2.4 μm × 2.4 μm                             |
| 像素深度 | 8bit、10bit                                  |
| 光谱   | 黑白 / 彩色                                     |
| 曝光时间 | 8μs~1s                                      |

### 光学规格

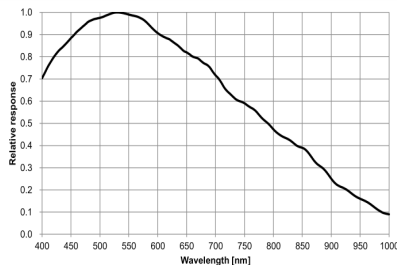
|      |                          |
|------|--------------------------|
| 镜头接口 | C 口 ( 标准 ) , CS 口 ( 可选 ) |
|------|--------------------------|

### 机械尺寸



单位: mm

### 光谱响应



MER-630-60U3M

### 电气规格

|        |                             |
|--------|-----------------------------|
| 供电接口   | 5 VDC 通过 USB 接口供电           |
| I/O 接口 | 带屏蔽工业接口, 1 入 /1 出, 2 路 GPIO |
| 数据接口   | Micro B, 带紧固螺口              |
| 功率     | <2.7W @5V                   |

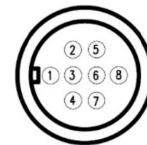
### 环境规格

|      |                 |
|------|-----------------|
| 工作温度 | 0° C ~ +45° C   |
| 存储温度 | -20° C ~ +70° C |
| 工作湿度 | 10% ~ 80%       |

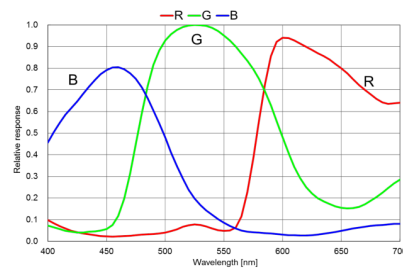
### 机械规格

|    |                              |
|----|------------------------------|
| 重量 | 57g                          |
| 尺寸 | 29(W)×29(H)×29(L) mm, 不含镜头接口 |

### I/O 接口



| 管脚 | 信号      | 颜色 | I/O 类型 | 说明           |
|----|---------|----|--------|--------------|
| 1  | Line 0+ | 绿  | 输入     | 光耦输入正        |
| 2  | GND     | 蓝  | 输入     | GPIO 地       |
| 3  | Line 0- | 灰  | 输入     | 光耦输入负        |
| 4  | NC      | 紫  | -      | NC           |
| 5  | Line 2  | 橙  | 输入 / 出 | GPIO 输入 / 输出 |
| 6  | Line 3  | 粉  | 输入 / 出 | GPIO 输入 / 输出 |
| 7  | Line 1- | 白绿 | 输出     | 光耦输出负        |
| 8  | Line 1+ | 白蓝 | 输出     | 光耦输出正        |



MER-630-60U3C

中国大恒（集团）有限公司北京图像视觉技术分公司 | 客户服务热线：400-999-7595

北京总部  
电话：010-82828878  
邮箱：sales@daheng-imaging.com

深圳办事处  
电话：0755-83479565  
邮箱：shenzhen@daheng-imaging.com

上海办事处  
电话：021-35312826  
邮箱：shanghai@daheng-imaging.com

厦门办事处  
电话：0592-5500803  
邮箱：xiamen@daheng-imaging.com

武汉办事处  
电话：027-87223690  
邮箱：wuhan@daheng-imaging.com

西安办事处  
电话：029-84501012  
邮箱：xian@daheng-imaging.com

成都办事处  
电话：028-86925034  
邮箱：chengdu@daheng-imaging.com

